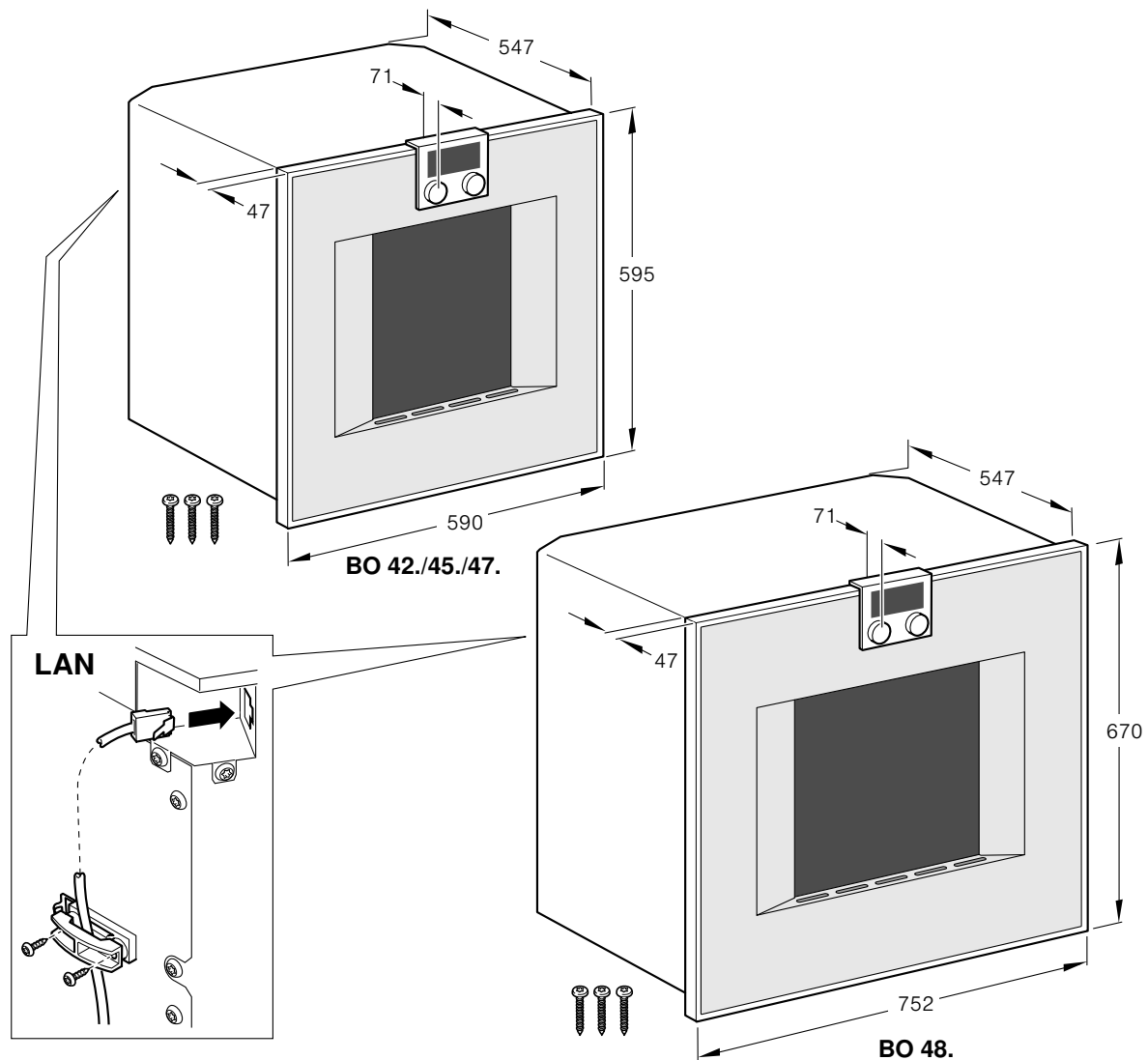


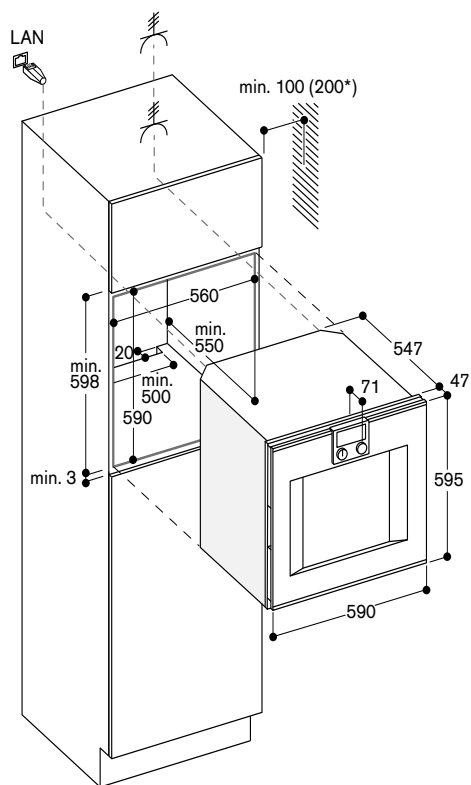


BO 42./45./47./48. ..2

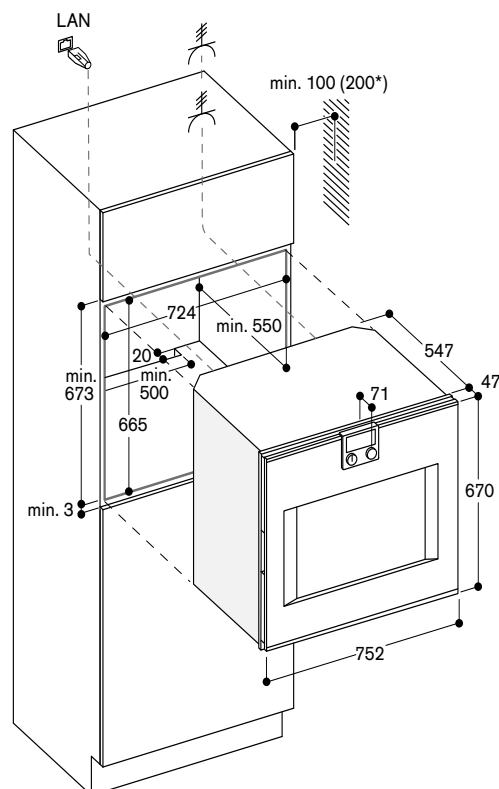
de	Montageanleitung
en	Installation instructions
az	Montaj təlimatı
cs	Montážní návod
da	Monteringsvejledning
el	Οδηγίες εγκατάστασης
es	Instrucciones de montaje
et	Paigaldusjuhend
fi	Asennusohje
fr	Notice de montage
hr	Upute za montažu
id	Instruksi pemasangan
it	Istruzioni per il montaggio
ka	ინსტალაციის ინსტრუქციები
kk	Орнату туралы нұсқаулар

ko	설치 안내서
lt	Montavimo instrukcija
lv	Montāžas instrukcija
nl	Installatievoorschrift
no	Monteringsveiledning
pl	Instrukcja montażu
pt	Instruções de montagem
ru	Инструкция по монтажу
sk	Montážny návod
sl	Navodila za montažo
sr	Uputstvo o postavljanju
sv	Monteringsanvisning
tr	Montaj kılavuzu
uk	Інструкція з монтажу
zh	安装说明
zh-tw	安裝說明



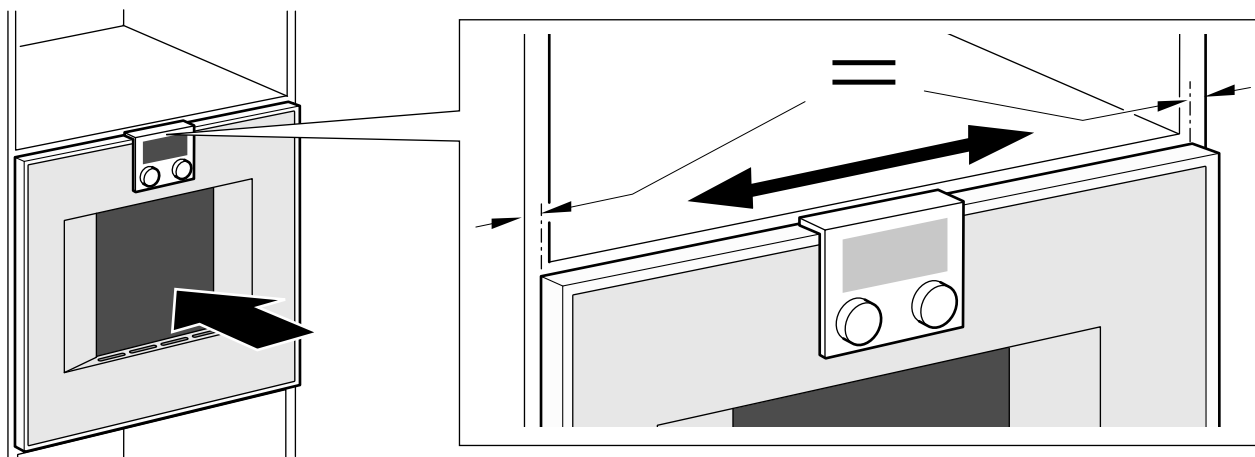


*200 mm mit/with/con/avec BA 016

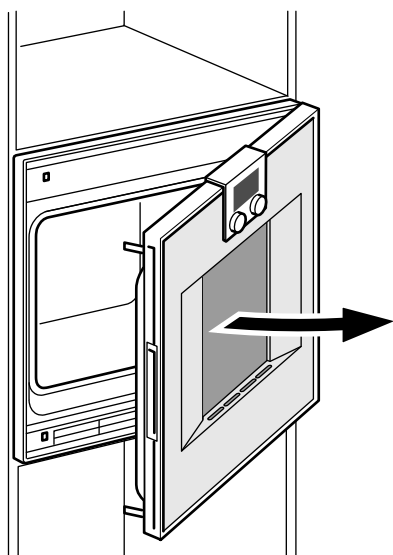


*200 mm mit/with/con/avec BA 018

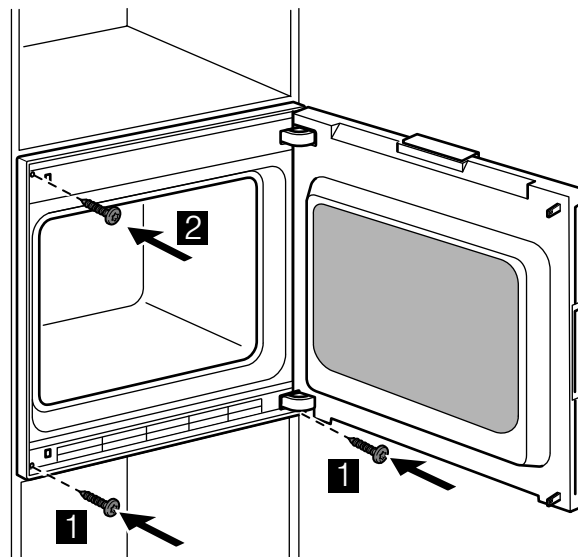
1

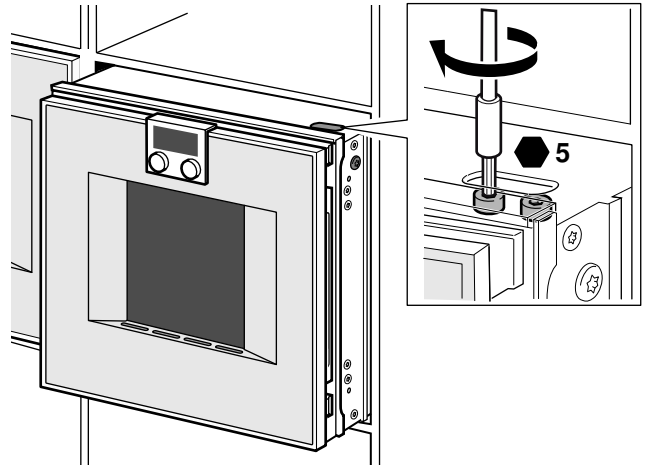
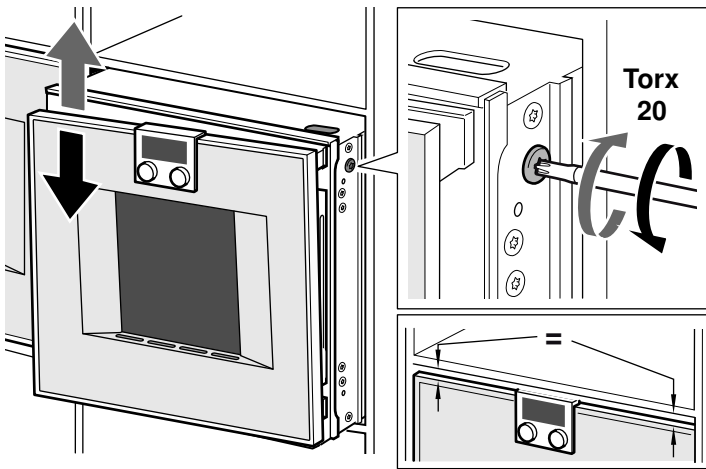
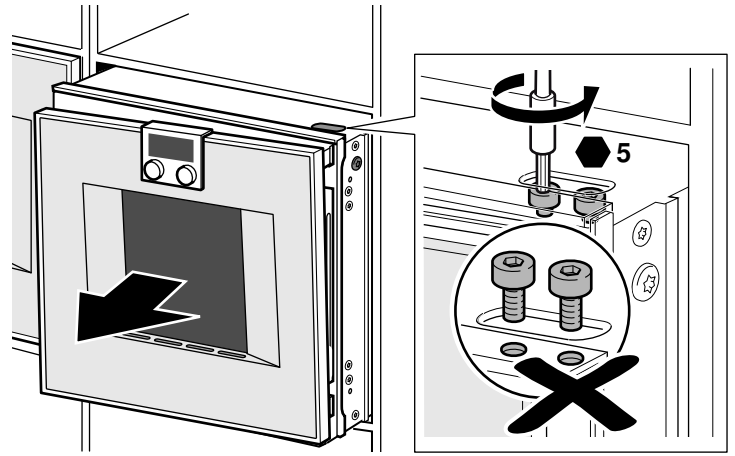
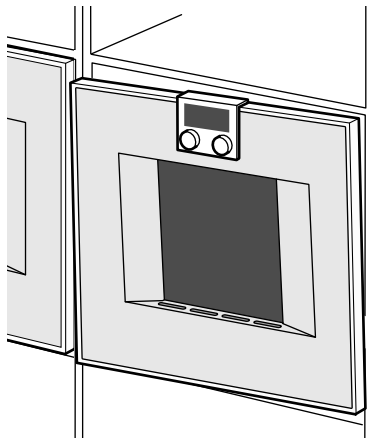


2



3





de

Wichtige Hinweise

⚠ Verletzungsgefahr!

Das Gerät ist schwer. Zum Bewegen des Gerätes sind 2 Personen erforderlich. Nur geeignete Hilfsmittel verwenden.

- Die Anleitung sorgfältig lesen und aufbewahren. Nur der fachgerechte Einbau entsprechend der Montageanleitung gewährleistet die Sicherheit beim Gebrauch. Der Installateur haftet für das einwandfreie Funktionieren am Aufstellungsort.
- Nur eine konzessionierte Fachkraft darf das Gerät anschließen.
- Vor der Durchführung jeglicher Arbeiten die Stromzufuhr abstellen.
- Zur Vermeidung von Schnittverletzungen Schutzhandschuhe tragen. Teile, die während der Montage zugänglich sind, können scharfkantig sein.
- Gerät vor dem Einbau auf Transportschäden prüfen.
- Gerät nicht an Tür, Türgriff oder unterer Luftleiste anheben.
- Für die Installation die aktuell gültigen Bauvorschriften und die Vorschriften des regionalen Elektrizitätsversorgers beachten.
- Gerät der Geräteklasse 3: Zum Einbau in ein Küchenmöbel gemäß Einbauskizze (Mindestabstände beachten).

Planungshinweise

Türanschlag nicht wechselbar.

Abstand Möbelkorpus bis Türfrontfläche 47 mm.

Abstand Möbelkorpus bis Türgriffaußenkante 94 mm bei nachgerüstetem Griff (Sonderzubehör).

Frontüberstand, ggf. inkl. Türgriff, für die Öffnung von seitlichen Schubladen beachten.

Bei Planung einer Ecklösung Türöffnungswinkel von mind. 90° berücksichtigen.

Einbaumöbel vorbereiten

Einbaumöbel müssen bis 90 °C temperaturbeständig sein, angrenzende Möbelfronten bis 70 °C.

Lüftungsausschnitt im Zwischenboden des Einbauschranks: min. 20 x 500 mm.

Anschlussdose muss außerhalb der Einbaunische liegen.

Ausschnittarbeiten am Möbel vor dem Einsetzen des Gerätes durchführen. Späne entfernen, die Funktion von elektrischen Bauteilen kann beeinträchtigt werden.

Nicht befestigte Möbel mit einem handelsüblichen Winkel an der Wand befestigen.

Gerät nur so hoch einbauen, dass Zubehör problemlos entnommen werden kann.

Elektrischer Anschluss

Auf geeignete Absicherung der Hausinstallation achten. Spannung und Frequenz des Gerätes müssen mit der elektrischen Installation übereinstimmen (siehe Typenschild).

Das Gerät entspricht der Schutzklasse 1 und darf nur mit Schutzleiter-Anschluss betrieben werden.

Die Absicherung über B- oder C-Automaten ist erforderlich.

In der Installation muss ein allpoliger Trennschalter mit mindestens 3 mm Kontaktöffnung vorhanden sein. Dieser muss nach dem Einbau noch zugänglich sein.

Gerät ohne Anschlussleitung: Nur nach Anschlussbild anschließen. Bei Bedarf beiliegende Kupferbrücken montieren. Bei Falschanschluss kann das Gerät beschädigt werden.

Netzanschlussleitung: Typ H05 VV-F oder höherwertig. Die gelbgrüne Ader für den Schutzleiter-Anschluss muss geräteseitig 10 mm länger sein als die anderen Adern.

Für eine Einbautiefe von 550 mm das Anschlusskabel im Bereich der abgeschrägten Gehäuse-Ecke rechts nach unten führen.

Anschluss an das Heimnetzwerk (LAN)

Dieses Gerät ist netzwerkfähig und kann mit einem LAN-Kabel an das Heimnetzwerk angeschlossen werden (LAN-Kabel nicht beiliegend). Stecken Sie das LAN-Kabel vor dem Einbau in die Buchse an der Rückseite des Gerätes und sichern Sie es mit der Zugentlastung. Verbinden Sie das LAN-Kabel mit einer Netzwerkdose.

Gerät einbauen

- Bei Einbau von zwei Geräten nebeneinander: Beide Türgriffe / Griffmulden müssen zur Mitte zeigen.
 - Gerät im Schrank gegen Kippen sichern, falls kein Zwischenboden über dem Gerät ist: Zwei handelsübliche Winkel beidseitig im Schrank befestigen (auf 450 mm Tiefe, 5 mm über Gerätehöhe).
1. Gerät ganz in das Einbaumöbel einschieben.
Dabei Anschlusskabel nicht knicken, einklemmen oder über scharfe Kanten führen.
 2. Gerät mittig ausrichten.
 3. Gerät mit der Wasserwaage exakt waagrecht ausrichten.
 4. Gerät mit den beiliegenden Schrauben befestigen. Transportsicherung an der Tür entfernen.

Tür justieren

Zum exakten Ausrichten kann die Gerätetür leicht justiert werden. Dazu das Gerät etwas aus der Einbaunische herausziehen. An der Oberseite des Gerätes finden Sie auf der Scharnierseite eine ovale Öffnung. Die beiden Schrauben (Inbus 5 mm) etwas lösen, aber nicht herausdrehen! Tür an der seitlichen Schraube (Torx 20) justieren. Die beiden Schrauben (Inbus 5 mm) wieder festdrehen.

Hinweise

- Die Ausrichtung der Gerätetür kann am oberen Scharnier justiert werden, um ein exaktes Spaltmaß der Türoberkante zu der oberen Luftleiste zu erreichen.
- Die Tür kann nicht in der Höhe verstellt werden.
- Die Gerätetür ist im Auslieferungszustand justiert. Eine Türjustierung ist normalerweise nicht nötig.

Kombination mit Dampfbackofen

Zuerst den Dampfbackofen montieren. Montageanleitung des Dampfbackofens beachten.

Für eine Einbautiefe von 550 mm die Wasserschläuche und das Anschlusskabel im Bereich der Gehäuseausparung positionieren.

Kombination mit Wärmeschublade (Breite 60 cm)

Zuerst die Wärmeschublade WS montieren. Montageanleitung der Wärmeschublade beachten.

Den Ofen auf die Wärmeschublade in den Einbauschränk einschieben. Beim Einschieben die Blende der Wärmeschublade nicht beschädigen.

Kombination mit Wärmeschublade (Breite 76 cm)

Einbau BO/BS (Breite 76 cm) über Wärmeschublade WS nur mit formstabilem Zwischenboden.

Ausbau

1. Gerät spannungslos machen.
2. Befestigungsschrauben lösen.
3. Gerät leicht anheben und ganz herausziehen.

en

Important notes

⚠ Risk of injury!

The appliance is heavy. To move the appliance, 2 people are required. Use only suitable tools and equipment.

- Read these instructions carefully and keep them in a safe place. Safety during use can only be ensured if the appliance is fitted correctly according to these installation instructions. The installer is responsible for ensuring that the appliance operates perfectly at the point of installation.
- Only allow a licenced professional to connect the appliance.
- The appliance must be disconnected from the power supply during all installation work.
- Wear protective gloves to prevent injury from cuts. Parts that are accessible during installation may have sharp edges.
- Check the appliance for any transport damage before installation.

- Do not lift the appliance by the door, door handle or lower air vent.
- For installation, currently applicable building regulations and the regulations of the local electricity supplier must be observed.
- This appliance corresponds to appliance class 3 for installation in a kitchen unit according to the installation drawing. Observe the minimum distances.

Planning notes

Door hinge not reversible.

The door panel surface of the appliance extends 47 mm from the furniture cavity.

The outer edge of the door handle extends 94 mm from the furniture cavity.

Consider the overhang, incl. the door handle, when planning to open drawers next to the appliance.

When planning a corner solution, pay attention to the 90° door opening angle.

Preparing kitchen units

Fitted units must be heat-resistant up to 90 °C, adjacent cabinet fronts up to 70 °C.

There must be a ventilation cut-out of min. 20 x 500 mm made in the intermediate floor of the surround unit.

The appliance connection box must be positioned outside the installation space.

Carry out all cut-out work on the furniture unit and worktop before fitting the appliances. Remove any shavings or the correct operation of electrical components may be impaired.

Secure freestanding units to the wall using standard, commercially available brackets.

Only fit the appliance up to a height which allows accessories to be easily removed.

Electrical connection

Make sure that the household installation has sufficient fuse or circuit breaker protection. Check that the appliance has the same voltage and frequency as the electrical installation system (see rating plate).

The appliance corresponds to protection class 1 and may only be operated with a protective earth connection.

Fuse protection using B or C circuit breakers is required.

The installation system must incorporate an all-pole isolating switch with a contact gap of at least 3 mm. This must remain accessible after installation.

Appliance without mains connection cable: Only connect as shown on the connection diagram. Fit the enclosed copper bridges as required. Incorrect connection may cause damage to the appliance.

Mains connection cable: type H05 VV-F or higher rated. The yellow/green wire for the PE connection must be 10 mm longer than the other wires on the appliance side.

The rear of the appliance has tapered edges. When cabinet depth is 550 mm, the connection lead must be guided down the rear right side of the cabinet to the connector box.

Connection to the home network (LAN)

This appliance is network-compatible and can be connected to the home network using a LAN cable (LAN cable not included). Before installation, plug the LAN cable into the socket on the rear of the appliance and secure it using the strain relief. Connect the LAN cable to a network socket.

Fitting the appliance

- When installing two appliances side-by-side, the door handles / recessed grips must be in the centre.
 - If there is no fitted shelf above the appliance, secure the appliance against tipping over when the door is opened. Fit two standard angles 5 mm above the appliance at 450 mm depth inside the cabinet.
1. Fully insert the appliance in the cabinet.
Do not kink or trap the power cable, or route it over sharp edges.
 2. Centre the appliance.
 3. Using a spirit level, adjust the appliance so that it is perfectly level.
 4. Screw the appliance firmly in place with the screws provided.
Remove the transportation lock of the door.

Aligning the door

To ensure that the appliance door is aligned exactly with respect to the appliance, it can be adjusted.

To do this, you will need to pull the appliance out slightly from its built-in recess. You will find an oval opening on the top of the appliance on the hinged side. Undo the two screws (5 mm hexagon socket) a little, but do not completely remove them. Adjust the door using the screw (Torx 20) on the side. Retighten the two screws (5 mm hexagon socket).

Notes

- The appliance door's alignment can be adjusted at the upper hinge in order to achieve a precise gap between the upper edge of the door and the upper air strip.
- The height of the door cannot be adjusted.
- The appliance door is already aligned when the appliance is delivered. You will not normally need to align the door.

Combination with steam oven

Fit the steam oven first. Follow the installation instructions for the steam oven.

To achieve the 550 mm installation depth, the water hoses and connection cable needs to follow the slanted edge on the corner of the housing.

Combination with warming drawer (60 cm width)

Fit the warming drawer first. Follow the installation instructions for the warming drawer.

Slide the oven, on the warming drawer, into the installation cabinet. Do not damage the warming drawer cover when sliding it in.

Combination with warming drawer (76 cm width)

BO/BS installation (76 cm width) over WS warming drawer with dimensionally stable intermediate floor only.

Removal

1. Disconnect the appliance from the power supply.
2. Undo the securing screws.
3. Lift the appliance slightly and pull it out completely.

az

Vacib göstəriş

⚠ Yaralanma təhlükəsi!

Cihaz ağırdır. Cihazın hərəkət etdirilməsi üçün 2 şəxsə ehtiyac var. Müvafiq yardımçı maddədən istifadə edin.

- Bu təlimat kitabçasını diqqətlə oxuyun və saxlayın. Yalnız peşəkar mütəxəssis göstərişinə uyğun olaraq müvafiq quraşdırılma istifadə zamanı təhlükəsizliyi təmin etmiş olur. Quraşdırın usta qoşulan yerdə düzgün işləməsi üçün məsuliyyət daşıyır.
- Yalnız bacaran şəxs cihazı qoşa bilər.
- Hər növ işin yerinə yetirilməsindən əvvəl enerji təminatını ayırın.
- Kəsim yaralanmalarının qarşısını almaq üçün qoruyucu əlcəklərdən istifadə edin. Montaj zamanı ortaya çıxan hissələr, iti kənarlı ola bilər.
- Cihazı qurulmadan əvvəl nəqliyyat zədələrinə qarşı yoxlayın.
- Cihazı qapı, qapı tutacağı və ya aşağı hava şəridi ilə qaldırmayın.
- Quraşdırma üçün, hazırkı qaydalara və regional elektrik təchizatçılarının qaydalarına əməl edin.
- Cihaz qurğusu Sınıf 3: Mətbəx mebelinə quraşdırılma eskizinə uyğun olaraq quraşdırılması üçün (minimum məsafələrə baxın).

Dizayn məlumat

Qapının dayanması dəyişmir.

Məsafədəki mebel karkasın qapının ön səthinə qədər 47 mm.

Uzaqlıqdakı mebel bədənə qarıya kənar kənarı 94 mm dayaqlı sapı (xüsusi aksesuar) ilə idarə edir.

Yan qutuları açmaq üçün zəruri hallarda qapının tutacağı daxil olmaqla diqqət yetirin.

Bir künc həlli planlaşdırırdıqda, ən azı 90 dərəcə olan qapı açma açısını nəzərdən keçirin.

Daxili mebel hazırlayın

Qurulma mebeli 90 °C temperatura qədər davamlı olmalıdır, mebelin kənarları 70 °C-ə davamlı olmalıdırlar.

Şkafın ara şelfində ventilyasiya yeri: min. 20 x 500 mm.

Cihaz bağlantısı yuvası quraşdırma yerindən kənarında olmalıdır. Mebeldəki kəsim işlərini cihazı işə salmamışdan əvvəl yerinə yetirin. Taxta tozunu kənarlaşdırın, əks halda elektrik hissələrinin funksiyasına ziyan dəyə bilər.

Bərkidilməmiş mebeli satışda olan bucaq alət C ilə divara bərkidin. Cihazı elə yüksəklikdə qurun ki, aksesuar problemsiz kənarlaşdırıla bilinsin.

Elektrik birləşməsi

Evdə düzgün qurulduğuna əmin olun. Qurğunun gərginliyi və tezliyi elektrik quraşdırma ilə uyğun olmalıdır (növ lövhəsinə bax).

Bu cihaz qorunma sinfi 1-ə uyğun gəlir və yalnız qoruyucu birləşmə ilə işə salına bilər.

B və C maşınları ilə qorunma tələb olunur.

Quraşdırmada bütün qütblü kənarlaşdırma keçidində minimum 3 mm-lik əlaqə hissəsinə malik olmalıdırlar. Bu, qurulmadan sonra girişə malik olmalıdır.

Qoşulma xətti olmayan cihaz: Bağlanma diaqramına uyğun bağlayın. Lazım olsa, qoyulmuş mis köprülər qurun. Səhv qoşma zamanı cihaz zədələyə bilər.

Şəbəkə birləşdirmə xətti: Növ H05 VV-F və ya yüksək dəyərli. Qoruyucu xətt birləşməsi üçün sarı yaşıl xətt cihazdan digərinə nisbətən 10 mm uzunluğunda olmalıdır.

550 mm-lik bir montaj dərinliyi üçün, bağlanan kabledən əyilmiş möhkəm künc sahəsinin sağ tərəfinə doğru istiqamət verin.

Ev şəbəkəsinə qoşulma (LAN)

Bu cihaz şəbəkəyə hazırdır və bir LAN kabelini (LAN kabeli daxil deyil) istifadə edərək ev şəbəkəsinə qoşula bilər. Quraşdırma əvvəli, LAN kabelini cihazın arxasındakı yuvaya qoşun və gərginliyin aradan qaldırılması ilə təmin edin. LAN kabelini şəbəkə ştəpseline qoşun.

Cihazı qurun

- İki cihazı yan yana qurarkən: Hər iki qapı tutacaqları / girintili qapaqlar olmalıdır orta nöqtəni göstərməlidirlər.
- Cihazın üzərində aralıq yr yoxdursa onun əyilməməsini təmin edin. Şkafın hər iki tərəfində iki ədəd bucaq bərkidin (dərinliyi 450 mm, cihazın üzərindən 5 mm hündürlükdə).

1. Cihazı tamamilə daxili mebelə yerləşdirin.

Bu zaman birləşdirmə kabelini əzməyin, ilişdirməyin və ya iti kənarından keçirməyin.

2. Cihazı ortaya qoyun.

3. Cihazı su tərəzisi ilə tam dəqiq üfüqi yerləşdirin.

4. Cihazı təchiz edilmiş vintlərlə bərkidin. Qapıdakı nəqliyyat kilidini çıxarın.

Qapıları seçin

Dəqiq istiqamətləndirmə üçün cihazın qapı asanlıqla ayarlana bilər.

Bunu etmək üçün cihazı qurma yerindən çıxarın. Cihazın yuxarı hissəsində rəzə tərəfdə bir oval açıqlıq tapacaqsınız. Hər iki vinti bir az boşaldın (açar 5 mm), amma tam açmayın! Qapını yan vint (Torx 20) üzrə tənzimləyin. Hər iki vinti (Allen açarı 5 mm) yenidən bərkidin.

Qeyd

- Qurğunun qapısının istiqamətləndirilməsi üst hava qapısının üst kənarının boşluğuna nail olmaq üçün yuxarı rəzədə yerləşdirilə bilər.
- Qapı yüksəklikdə tənzimləyə bilməz.
- Cihazın qapısı zavod parametrləri düzəlişlərini edib. Qapı tənzimlənməsi adətən lazım deyil.

Buxar sobası ilə birləşmə

Əvvəlcə buxar sobasını quraşdırın. Bişirmə sahəsinin montaj təlimatına baxın.

550 mm quraşdırma dərinliyi üçün, su şlanqlarını və əlaqədar kabelini yuva boşluğuna yerləşdirin.

İstilik siyirtməsi ilə birləşmə (eni 60 sm)

Əvvəlcə qızdırıcı qutununu WS montaj edin. Qızdırıcını quraşdırmaq üçün təlimatları izləyin.

Daxili dolabın içərisində sobanı isitmə qutusuna daxil edin. Daxil edərək istilik qabının panelinə zərər verməyin.

İstiləşmə siyirtməsi ilə birlikdə (eni 76 sm)

Quraşdırma BO / BS (eni 76 sm) yuxarıdakı istiləşmə siyirtməsi WS yalnız ölçülü sabit aralıq dibi ilə.

Artırma

1. Cihazı enerjiden ayırın.
2. BARKİTME VİNTLERİNİ BOŞALDIN.
3. Cihazı yavaşça kaldırın ve tam çıkarın.

CS

Důležité pokyny

⚠ Nebezpečí úrazu!

Spotřebič je těžký. Pro přemísťování spotřebiče jsou zapotřebí 2 osoby. Používejte pouze vhodné pomůcky.

- Pečlivě si přečtěte návod a uschovejte si jej. Pouze odborná montáž podle návodu k montáži zaručí bezpečnost při používání. Za bezchybné fungování v místě instalace ručí pracovník provádějící instalaci.
- Příklad smí připojit pouze odborník s příslušným povolením.
- Před prováděním jakýchkoli prací odpojte přístroj od rozvodné sítě.
- Noste ochranné rukavice jako prevenci řezných zranění. Díly, které jsou během montáže přístupné, mohou mít ostré hrany.
- Před montáží zkontrolujte, zda se přístroj při přepravě nepoškodil.
- Nevedejte přístroj za dvířka, jejich madlo a spodní větrací lištu.
- Při instalaci dodržujte aktuálně platné předpisy vyplývající ze stavebního zákona a předpisy regionálního dodavatele elektřiny.
- Příklad třídy přístrojů 3: k montáži do kuchyňského nábytku podle náčrtku v montážním návodu (dodržujte minimální vzdálenosti).

Pokyny k plánování

Závěs dvířek není stranově záměnný.

Vzdálenost korpusu nábytku k čelní ploše dvířek 47 mm.

Vzdálenost od korpusu nábytku k vnější hraně madla dvířek 94 mm u namontovaného držadla (zvláštní příslušenství).

Zohledněte čelní přesah, příp. včetně madla dvířek, pro otevírání bočních zásuvek.

Při plánování rohového řešení zohledněte úhel otevírání dvířek min. 90°.

Příprava vestavěného nábytku

Vestavný nábytek musí být odolný vůči teplotám do 90 °C, sousední čelní strany nábytku do 70 °C.

Větrací výřez v mezidnu vestavné skříňky: min. 20 x 500 mm.

Přípojková krabice se musí nacházet mimo prostor pro vestavbu.

Výřezy v nábytku provádějte před vsazením přístroje. Odstraňte třísky, jinak by mohla být negativně ovlivněna funkce elektrických komponent.

Neupevněný nábytek připevněte ke zdi běžným úhelníkem.

Příklad instalujte pouze tak vysoko, abyste z něj mohli bez problémů vyndávat příslušenství.

Elektrické připojení

Dbejte na vhodné jištění el. instalace v domácnosti. Napětí a frekvence přístroje musí odpovídat el. instalaci (viz typový štítek).

Příklad odpovídá třídě ochrany 1 a smí se používat jen s připojeným ochranným vodičem.

Jištění samočinnými pojistkami B nebo C je nezbytné.

V instalaci musí být vřazen vypínač odpojovací všechny póly s minimální vzdáleností kontaktů 3 mm. Vypínač musí být po montáži i nadále přístupný.

Příklad bez přírodního kabelu: Připojujte pouze podle schématu připojení. V případě potřeby namontujte příložené měděné můstky. Nesprávným připojením se může poškodit přístroj.

Síťový přírodní kabel: Typ H05 VV-F nebo kvalitnější. Žlutozelená žíla pro připojení ochranného vodiče musí být na straně přístroje o 10 mm delší než ostatní žíly.

Pro montážní hloubku 550 mm vedte přírodní kabel dolů vpravo v oblasti zkoseného rohu přístroje.

Připojení k domácí síti (LAN)

Tento spotřebič podporuje síťovou komunikaci a lze ho pomocí LAN kabelu připojit k domácí síti (LAN kabel není součástí dodávky). Před vestavbou zapojte LAN kabel do zdířky na zadní straně spotřebiče a zajistěte ho pomocí příchytky pro odlehčení tahu. Zapojte LAN kabel do síťové zásuvky.

Montáž přístroje

- Při montáži dvou přístrojů vedle sebe: Obě madla dvířek / zapuštěná madla musí směřovat do středu.
- Není-li nad přístrojem mezidno, zajistěte přístroj ve skříňce proti překlopení: Připevněte ve skříňce po obou stranách dva běžné úhelníky (hloubka 450 mm, 5 mm nad výšku přístroje).

1. Příklad zcela zasuňte do vestavného nábytku. Přitom se nesmí přírodní kabel zalomit, přiskřípnout nebo vést přes ostré hrany.
2. Příklad vyrovnejte tak, aby byl ve středu.
3. Vyrovnejte jej vodováhou přesně vodorovně.
4. Upevněte přístroj příloženými šrouby. Odstraňte přepravní pojistku u dvířek.

Seřízení dvířek

Pro přesné vyrovnání lze dvířka spotřebiče mírně seřídit.

Za tímto účelem vytáhněte spotřebič kousek z vestavného prostoru. Na horní straně spotřebiče se na straně závěsu nachází oválný otvor. Trochu povolte oba šrouby (inbus 5 mm), ale nevyšroubovávejte je úplně! Bočním šroubem (Torx 20) seřídte dvířka. Znovu utáhněte oba šrouby (inbus 5 mm).

Upozornění

- Vyrovnání dvířek spotřebiče lze seřídit na horním závěsu, aby byl dosažen přesný rozměr mezery mezi horní hranou dvířek a horní větrací lištou.
- U dvířek nelze měnit výšku.
- Dvířka jsou při dodání seřízená. Normálně není nutné dvířka seřizovat.

Kombinace s parní troubou

Nejprve namontujte parní troubu. Dodržujte montážní návod parní trouby.

Pro montážní hloubku 550 mm umístěte hadice na vodu a přírodní kabel v oblasti vybrané pro přístroj.

Kombinace s ohřevnou zásuvkou (šířka 60 cm)

Nejprve namontujte ohřevnou zásuvku WS. Řiďte se návodem k montáži ohřevné zásuvky.

Troubu zasuňte do vestavné skříňky na ohřevnou zásuvku. Při zasouvání nepoškodte panel ohřevné zásuvky.

Kombinace s ohřevnou zásuvkou (šířka 76 cm)

Vestavba BO/BS (šířka 76 cm) nad ohřevnou zásuvkou WS pouze s tvarově stabilním mezidnem.

Demontáž

1. Odpojte přístroj od zdroje napětí.
2. Povolte upevňovací šrouby.
3. Příklad mírně nadzvedněte a zcela vytáhněte.

da

Vigtige henvisninger

⚠ Fare for tilskadekomst!

Emhætten er tung. Der kræves 2 personer for at flytte emhætten. Anvend kun egnede hjælpemidler.

- Vejledningen skal læses omhyggeligt og opbevares. Kun en faglig korrekt montering i henhold til monteringsanvisningen garanterer sikkerheden under brugen. Installatøren er ansvarlig for, at apparatet fungerer fejlfrit på opstillingstedet.
- Kun en autoriseret installatør må tilslutte apparatet.
- Inden der gennemføres noget arbejde skal strømforsyningen afbrydes.
- For at undgå snitsår skal man have beskyttelseshandsker på. Dele, som er tilgængelige under monteringen, kan have skarpe kanter.
- Kontroller apparatet før monteringen for transportskader.
- Løft apparatet ikke ved døren, dørhåndtaget eller luftlisten nederst.
- Til installationen skal gældende byggereglementer og bestemmelserne fra det regionale elektricitetsværk overholdes.
- Apparat af apparatklasse 3: Til montering i et køkkenelement iht. monteringskitse (minimumsafstande skal overholdes).

Monteringsanvisninger

Dør, kan ikke vendes.

Afstand skabskorpus til dørfrontens overflade 47 mm.

Afstand skabskorpus til håndtagets yderste kant 94 mm ved eftermonteret håndtag (specialtilbehør).

Vær opmærksom på den opragende front, i givet fald inkl. håndtag, mht. at kunne åbne skuffer i siden:

Husk at døren skal kunne åbnes min. 90°, når der planlægges en hjørneløsning.

Forberede køkkenelementet

Køkkenelementer skal være temperaturbestandige op til 90°C, tilstødende møbelfronter op til 70°C.

Ventilationsudskæring i køkkenelementets mellembund: min. 20 x 500 mm.

Tilslutningsdåsen skal ligge udenfor indbygningsnichen.

Gennemfør udskæringsarbejder på møblet før apparatet indsættes. Fjern spåner, disse kan påvirke funktionen af elektriske komponenter.

Ikke fastgjorte møbler skal fastgøres på væggen med en gængse vinkel.

Apparatet må kun monteres så højt, at tilbehør kan tages ud uden problemer.

Elektrisk tilslutning

Vær opmærksom på, at husinstallationen har en passende beskyttelse. Apparatets spænding og frekvens skal stemme overens med den elektriske installation (se typeskiltet).

Apparatet svarer til beskyttelsesklasse 1 og må kun tages i drift med tilslutning af beskyttelseslederen.

En beskyttelse via B- eller C-automatsikringer er påkrævet.

Installationen skal have en alpolet ledningsadskiller med mindst 3 mm kontaktafstand. Denne skal også være tilgængelig efter monteringen.

Apparat uden tilslutningsledning: Skal kun tilsluttes iht. tilslutningsskema. Monter efter behov de medfølgende kobberbøjler. Apparatet kan beskadiges, hvis det tilsluttes forkert.

Nettilslutningsledning: Type H05 VV-F eller af højere kvalitet. Den gul-grønne leder, som er beskyttelseslederen, skal på apparatets side være 10 mm længere end de andre ledere.

Ved en indbygningsdybde på 550 mm skal tilslutningskablet føres til højre og nedad ved det affasede kabinethjørne.

Tilslutning til hjemmenetværket (LAN)

Dette apparat har en netværksfunktion og kan tilsluttes til hjemmenetværket med et LAN-kabel (LAN-kabel er ikke vedlagt). Stik LAN-kablet ind i stikterminalen på bagsiden af apparatet, og fastgør det med trækafastningen, inden apparatet indbygges. Forbind LAN-kablet med en netværksstikdåse.

Indbygge apparatet

■ Ved montering af to apparater ved siden af hinanden: Begge håndtag / forsænkede greb skal vise mod midten.

■ Det skal sikres, at apparatet ikke vipper i skabet, hvis der ikke findes nogen mellembund over apparatet: Fastgør i skabet to gængse vinkler på begge sider (450 mm ind i skabet og 5 mm over apparatet).

1. Skub apparatet helt ind i køkkenelementet.

Herved må tilslutningskabler ikke foldes, kommes i klemme eller føres hen over skarpe kanter.

2. Udret apparatet i midten.

3. Udret apparatet nøjagtigt vandret med et vaterpas.

4. Fastgør apparatet vha. de medfølgende skruer. Fjern transportsikringen fra døren.

Indjustere apparatets dør

Døren kan justeres lidt, så den kan placeres helt nøjagtigt.

Hertil skal apparat trækkes lidt ud af indbygningsnichen. På oversiden af apparatet er der en oval åbning på hængselsiden. Skru de to skruer (unbrako 5 mm) lidt men ikke helt ud! Indjuster døren med skruen på siden (Torx 20). Skru de to skruer (unbrako 5 mm) fast igen.

Anvisninger

■ Døren kan justeres på det øverste hængsel, så spalten mellem dørens overkant og luftåbningen bliver helt parallel.

■ Døren kan ikke indstilles i højden.

■ Ved leveringen er apparatets dør indjusteret. Normalt er det ikke nødvendigt at indjustere døren.

Kombination med kombi-/dampovn

Monter kombi-/dampovnen først. Vær opmærksom på kombi-/dampovnnens monteringsvejledning.

Ved en indbygningsdybde på 550 mm skal vandslangerne og tilslutningskablet positioneres ved udsparringen i kabinettet.

Kombination med varmeskuffe (bredde 60 cm)

Monter først varmeskuffen WS. Følg monteringsvejledningen for varmeskuffen.

Sæt ovnen på varmeskuffen, og skyd dem ind i indbygningsskabet. Pas på, at varmeskuffens panel ikke bliver beskadiget.

Kombination med varmeskuffe (bredde 76 cm)

Indbygning af BO/BS (bredde 76 cm) over varmeskuffe WS må kun udføres med en formstabil mellembund.

Demontering

1. Gør apparatet spændingsløs.

2. Løsn fastgørelsesskruerne.

3. Løft apparatet en smule og træk det helt ud.

el

Σημαντικές υποδείξεις

⚠ Κίνδυνος τραυματισμού!

Η συσκευή είναι βαριά. Για τη μετακίνηση της συσκευής είναι απαραίτητα 2 άτομα. Χρησιμοποιείτε μόνο κατάλληλα βοηθητικά μέσα.

■ Διαβάστε τις οδηγίες προσεκτικά και φυλάξτε τις. Μόνο η σωστή εγκατάσταση, σύμφωνα με τις οδηγίες συναρμολόγησης, εξασφαλίζει την ασφάλεια κατά τη χρήση. Ο εγκαταστάτης ευθύνεται για την άψογη λειτουργία της συσκευής στη θέση τοποθέτησης.

■ Μόνο ένας αδειούχος, ειδικευμένος τεχνικός επιτρέπεται να συνδέσει τη συσκευή.

■ Πριν την εκτέλεση οποιασδήποτε εργασίας κλείνετε την παροχή του ρεύματος.

■ Για την αποφυγή τραυματισμού (κόψιμο, σύνθλιψη) φοράτε προστατευτικά γάντια. Τα προσiτά κατά τη συναρμολόγηση εξαρτήματα μπορεί να είναι κοφτερά.

■ Πριν την τοποθέτηση ελέγξτε τη συσκευή για τυχόν ζημιές μεταφοράς.

■ Μη σηκώνετε τη συσκευή από την πόρτα, τη λαβή της πόρτας ή το κάτω πλαίσιο εξερισμού.

■ Για την εγκατάσταση προσέξτε τους τρέχοντες οικοδομικούς κανονισμούς και τις ισχύουσες προδιαγραφές της τοπικής επιχείρησης παροχής ηλεκτρικής ενέργειας.

■ Συσκευή της κατηγορίας συσκευών 3: Για τοποθέτηση σε ένα ντουλάπι κουζίνας σύμφωνα με το σχέδιο τοποθέτησης (προσέξτε τις ελάχιστες αποστάσεις).

Υποδείξεις σχεδιασμού

Αναστολέας πόρτας μη αντικαθιστούμενος.

Απόσταση του σώματος του ντουλαπιού μέχρι την επιφάνεια της εξωτερικής πλευράς της πόρτας 47 mm.

Απόσταση του σώματος του ντουλαπιού μέχρι την εξωτερική ακμή της λαβής της πόρτας 94 mm σε περίπτωση λαβής τοποθετημένης εκ των υστέρων (ειδικός εξοπλισμός).

Προσέξτε την προεξοχή της πρόσοψης, ενδεχομένως μαζί με τη λαβή της πόρτας, για το άνοιγμα των πλαισίων συρταριών.

Σε περίπτωση που σχεδιάζετε την τοποθέτηση σε γωνία, λάβετε υπόψη μια γωνία ανοίγματος της πόρτας το λιγότερο 90°.

Προετοιμασία του εντοιχιζόμενου ντουλαπιού

Το ντουλάπι πρέπει να είναι ανθεκτικά στη θερμοκρασία μέχρι τους 90 °C, οι γειτονικές προσόψεις των ντουλαπιών μέχρι τους 70 °C.

Άνοιγμα εξερισμού στον ενδιάμεσο πάτο του ντουλαπιού: ελάχ. 20 x 500 mm.

Το κουτί σύνδεσης πρέπει να βρίσκεται έξω από τη θέση τοποθέτησης.

Εκτελέστε τις εργασίες κοπής των ανοιγμάτων στο ντουλάπι πριν την τοποθέτηση της συσκευής. Απομακρύνετε τα απόβλητα (πριονίδια, γρέζια), η λειτουργία των ηλεκτρικών εξαρτημάτων μπορεί να επηρεαστεί αρνητικά.

Στη συνέχεια τα μη στερεωμένα ντουλάπια με μια γωνία του εμπορίου στον τοίχο.

Τοποθετήστε τη συσκευή τόσο ψηλά, ώστε να μπορείτε να αφαιρείτε χωρίς δυσκολία τα εξαρτήματα.

Ηλεκτρική σύνδεση

Προσέξτε για μια κατάλληλη ασφάλεια στην οικιακή ηλεκτρική εγκατάσταση. Η τάση και η συχνότητα της συσκευής πρέπει να συμπίπτουν με την τάση και τη συχνότητα της ηλεκτρικής εγκατάστασης (βλέπε πινακίδα τύπου).

Η συσκευή ανταποκρίνεται στην κατηγορία προστασίας I και επιτρέπεται να λειτουργεί μόνο με σύνδεση αγωγού προστασίας (γείωση).

Η ασφάλιση μέσω μικροαυτόματου διαρροής Β ή C είναι απαραίτητη.

Στην εγκατάσταση πρέπει να υπάρχει μια διάταξη διακοπής όλων των πόλων με ένα διάκενο επαφής το λιγότερο 3 mm. Αυτή η διάταξη διακοπής πρέπει να είναι ακόμα προσιτή και μετά την τοποθέτηση.

Συσκευή χωρίς καλώδιο σύνδεσης: Συνδέστε μόνο σύμφωνα με το σχέδιο σύνδεσης. Σε περίπτωση που χρειάζεται, τοποθετήστε τα συνημμένα χάλκινα εξαρτήματα γεφύρωσης. Σε περίπτωση εσφαλμένης σύνδεσης μπορεί να υποστεί ζημιά η συσκευή.

Καλώδιο σύνδεσης στο δίκτυο του ρεύματος: Τύπος H05 VV-F ή ανώτερος. Ο κίτρινος-πράσινος κλώνος για τη σύνδεση του αγωγού προστασίας (γείωση) πρέπει από την πλευρά της συσκευής να είναι 10 mm μεγαλύτερος από τους άλλους κλώνους.

Για ένα βάθος τοποθέτησης 550 mm οδηγήστε το καλώδιο σύνδεσης στην περιοχή της λοξοτμημένης γωνίας του περιβλήματος δεξιά προς τα κάτω.

Σύνδεση στο οικιακό δίκτυο (LAN)

Αυτή η συσκευή έχει δυνατότητα δικτύου και μπορεί να συνδεθεί με ένα καλώδιο LAN στο οικιακό δίκτυο (το καλώδιο LAN δε συμπεριλαμβάνεται). Πριν την τοποθέτηση συνδέστε το καλώδιο LAN στην υποδοχή στην πίσω πλευρά της συσκευής και ασφαλίστε το με την ανακούφιση της έλξης καλωδίου. Συνδέστε το καλώδιο LAN με μια υποδοχή δικτύου.

Τοποθέτηση της συσκευής

■ Σε περίπτωση τοποθέτησης δύο συσκευών τη μία δίπλα στην άλλη: Οι δύο χειρολαβές / τα δύο κοιλώματα λαβής πρέπει να δείχνουν προς τη μέση.

■ Ασφαλίστε τη συσκευή στο ντουλάπι από ανατροπή, σε περίπτωση που δεν υπάρχει κανένας ενδιάμεσος πάτος πάνω από τη συσκευή: Στερεώστε δύο γωνίες του εμπορίου και από τις δύο πλευρές στο ντουλάπι (σε βάθος 450 mm, 5 mm πάνω από το ύψος της συσκευής).

1. Σπρώξτε τη συσκευή εντελώς μέσα στο εντοιχιζόμενο ντουλάπι.

Σε αυτή την περίπτωση μην τσακίσετε, μην μαγκώσετε ή μην περάσετε το καλώδιο σύνδεσης πάνω από κοφτερές ακμές.

2. Κεντράρετε τη συσκευή.

3. Ευθυγραμμίστε τη συσκευή με το αλφάδι ακριβώς οριζόντια.

4. Στερεώστε τη συσκευή με τις συνημμένες βίδες. Απομακρύνετε την ασφάλεια μεταφοράς στην πόρτα.

Ρύθμιση της πόρτας

Για την ακριβή ευθυγράμμιση μπορεί να ρυθμιστεί ελαφρά η πόρτα της συσκευής.

Γι' αυτό τραβήξτε τη συσκευή λίγο έξω από τη θέση τοποθέτησης. Στην επάνω μεριά της συσκευής στην πλευρά των μεντεσέδων θα βρείτε ένα οβάλ άνοιγμα. Λύστε λίγο τις δύο βίδες (εξάγωνο κλειδί 5 mm), αλλά μην τις ξεβιδώσετε! Ρυθμίστε την πόρτα στην πλευρική βίδα (Torx 20). Σφίξτε ξανά τις δύο βίδες (εξάγωνο κλειδί 5 mm).

Υποδείξεις

■ Η ευθυγράμμιση της πόρτας της συσκευής μπορεί να ρυθμιστεί στον επάνω μεντεσέ, για την επίτευξη μιας ακριβούς διάστασης σχισμής της επάνω ακμής της πόρτας.

■ Η πόρτα δεν μπορεί να ρυθμιστεί στο ύψος.

■ Η πόρτα της συσκευής στην κατάσταση παράδοσης είναι ρυθμισμένη. Κανονικά μια ρύθμιση της πόρτας δεν είναι απαραίτητη.

Συνδυασμός με φούρνο μαγειρέματος με ατμό

Πρώτα συναρμολογήστε το φούρνο μαγειρέματος με ατμό.

Προσέξτε τις οδηγίες συναρμολόγησης του φούρνου μαγειρέματος με ατμό.

Για ένα βάθος τοποθέτησης 550 mm τοποθετήστε τους εύκαμπτους σωλήνες νερού και το καλώδιο σύνδεσης στην περιοχή της εγκοπής του περιβλήματος.

Συνδυασμός με θερμοιόνενο συρτάρι (πλάτος 60 cm)

Πρώτα συναρμολογήστε το θερμοιόνενο συρτάρι WS. Προσέξτε τις οδηγίες τοποθέτησης του θερμοιόνενο συρταριού.

Σπρώξτε το φούρνο πάνω στο θερμοιόνενο συρτάρι μέσα στο εντοιχιζόμενο ντουλάπι. Κατά την τοποθέτηση μην προξενήσετε ζημιά στην κονσόλα του θερμοιόνενο συρταριού.

Συνδυασμός με θερμοιόνενο συρτάρι (πλάτος 76 cm)

Τοποθέτηση ΒΟ/ΒS (πλάτος 76 cm) πάνω από θερμοιόνενο συρτάρι WS μόνο με ενδιάμεσο πάτο σταθερής μορφής.

Αφαίρεση

1. Θέστε τη συσκευή εκτός τάσης.

2. Λύστε τις βίδες στερέωσης.

3. Σηκώστε λίγο τη συσκευή και τραβήξτε την εντελώς έξω.

es

Indicaciones importantes

⚠ ¡Peligro de lesiones!

El aparato es pesado. Para mover el aparato se necesitan 2 personas. Utilizar únicamente los medios auxiliares apropiados.

■ Lea detenidamente y guarde estas instrucciones. Sólo un montaje correcto según las instrucciones de montaje garantiza la seguridad de uso. El instalador es responsable de un funcionamiento correcto en el lugar de su emplazamiento.

■ La conexión del aparato debe ser realizada únicamente por un técnico cualificado.

■ Desconectar la alimentación eléctrica antes de empezar a trabajar.

■ Utilice guantes de protección para evitar cortarse. Las piezas que quedan descubiertas durante el montaje podrían tener bordes afilados.

■ Antes del montaje deberá comprobar si el aparato presenta daños de transporte.

■ No levantar el aparato sujetando la puerta, la maneta o la moldura inferior para el aire.

■ Para la instalación deberá tener en cuenta las normativas de obra actuales en vigor y las de su compañía regional de suministro eléctrico.

■ Aparato de la clase de aparatos 3: Para la instalación dentro de muebles de cocina según croquis de montaje (tener en cuenta las distancias mínimas).

Indicaciones para la planificación

Bisagra no reversible.

Distancia de la cavidad del mueble a la superficie frontal de la puerta 47 mm.

Distancia de la cavidad del mueble al borde exterior del tirador de la puerta 94 mm con el asa montada posteriormente (accesorio especial).

Saliente del frontal, si conviene incluido tirador de la puerta, para la apertura de los cajones junto al aparato.

Para la planificación de una solución en ángulo, tener en cuenta un ángulo de apertura de la puerta de 90° mín.

Preparación de los muebles de montaje

Los muebles de empotrar deben ser termorresistentes hasta 90 °C, los frentes de los muebles colindantes hasta 70 °C.

Abertura de ventilación del panel intermedio del armario empotrado: mín. 20 x 500 mm.

La base de enchufe de conexión deberá quedar fuera del alojamiento de empotrar

Realizar los trabajos de recorte en el mueble antes de insertar el aparato. Eliminar las virutas, de lo contrario podrían afectar negativamente la función de los componentes eléctricos.

Los muebles no sujetos se han de fijar con un ángulo de uso comercial a la pared.

Montar el aparato a una altura que se pueda extraer el accesorio sin problema.

Conexión eléctrica

Compruebe que la instalación doméstica tenga interruptores automáticos adecuados. La tensión y la frecuencia del aparato deben coincidir con los datos de la instalación eléctrica (véase la placa de características).

El aparato se corresponde con el tipo de protección 1 y solo puede ponerse en funcionamiento en conexión con el conductor de toma de tierra.

La protección se ha de realizar mediante magnetotérmicos automáticos B o bien C.

La instalación debe estar dotada de un seccionador para todos los polos con una apertura de contactos de, como mínimo, 3 mm. Debe continuar siendo accesible al finalizar el montaje.

Aparato sin cable de conexión: conectar solo de acuerdo con la imagen. En caso necesario ha de montar los puentes de cobre adjuntos. En caso de conexión incorrecta podría dañar el aparato. Cable de conexión a la red: Tipo H05 VV-F o superior. El conductor amarillo-verde para la toma a tierra debe ser 10 mm más largo en que los otros conductores en el lado del aparato. Para una profundidad de encastre de 550 mm, guiar hacia abajo el cable de conexión en la zona de la esquina derecha biselada de la carcasa.

Conexión a la red doméstica (LAN)

Este aparato tiene capacidad de conexión y se puede conectar a la red doméstica mediante un cable LAN (no incluido). Conectar el cable LAN antes de la instalación en la horquilla de deslizamiento en la parte posterior del aparato y asegurarlo con el sistema antitracción. Enchufar el cable LAN con un conector de red.

Instalar el aparato

- Al instalar dos aparatos juntos: deberán mostrar los tiradores de la puerta/asideros hacia el centro.
 - Asegurar el aparato contra volcado en el armario, si no hay ningún panel intermedio sobre el aparato: fijar dos escuadras corrientes, una a cada lado del armario (a 450 mm de profundidad, 5 mm sobre la altura del aparato).
1. Insertar el aparato dentro del mueble de empotrar por completo. Durante el proceso guiar el cable de conexión para no doblarlo, aplastarlo o rozarlo.
 2. Alinear el aparato en el centro.
 3. Ajustar el aparato horizontalmente de modo exacto con un nivel de burbujas.
 4. Sujetar el aparato con los tornillos adjuntos. Retirar las protecciones de transporte de la puerta

Ajustar la puerta

La puerta se puede ajustar para alinearla de forma exacta. Para ello, extraer el electrodoméstico ligeramente del hueco de encastre. En la parte superior del electrodoméstico, en el lado de las bisagras, se encuentra una abertura ovalada. Aflojar ligeramente ambos tornillos (con hexágono interior de 5 mm) sin llegar a desenroscarlos. Ajustar la puerta mediante el tornillo lateral (Torx 20). Volver a atornillar ambos tornillos (con hexágono interior de 5 mm).

Notas

- La alineación de la puerta del electrodoméstico puede realizarse mediante las bisagras superiores para conseguir un ajuste exacto del canto superior de la puerta al espacio de ventilación superior.
- La altura de la puerta no es ajustable.
- La puerta del aparato ya viene ajustada de fábrica. Normalmente no es necesario ajustar la puerta.

Combinación con horno combinado de vapor

Montar primero el horno combinado de vapor. Seguir las instrucciones de montaje del horno combinado de vapor. Para una profundidad de encastre de 550 mm, posicionar el desagüe y el cable de conexión en la zona de la ranura de la carcasa.

Combinación con un cajón calentaplatos (anchura 60 cm)

Montar primero el cajón calentaplatos WS. Tener en cuenta las instrucciones de montaje del cajón calentaplatos. Introducir el horno en el cajón calentaplatos del armario empotrado. Tener cuidado de no dañar la moldura del cajón calentaplatos al introducirlo.

Combinación con un cajón calentaplatos (anchura 76 cm)

Montaje de BO/BS (anchura 76 cm) sobre el cajón calentaplatos WS solo con un fondo intermedio estable.

Desmontaje

1. Dejar el aparato sin tensión.
2. Soltar los tornillos de fijación.
3. Levantar ligeramente el aparato y extraerlo por completo.

Olulised nõuanded

⚠ Vigastuste oht!

Seade on raske. Seadme liigutamiseks läheb vaja 2inimest. Kasutage vaid sobivaid abivahendeid.

- Lugege kasutusjuhend hoolikalt läbi ja hoidke alles. Ohutu kasutamine on tagatud ainult siis, kui paigaldamine toimub vastavalt paigaldusjuhendile. Paigaldatud seadme veatu töö eest vastutab paigaldaja.
- Seadet tohib vooluvõrguga ühendada ainult litsentseeritud elektrik.
- Enne mis tahes tööde teostamist lülitage vool välja.
- Lõikevigastuste vältimiseks kandke kaitsekindaid. Paigaldamise ajal ligipääsetavad detailid võivad olla teravate servadega.
- Enne paigaldamist kontrollige, ega seade ei ole transportimisel viga saanud.
- Ärge tõstke seadet uksest, uksekäepidemest ega alumisest ventilatsiooniliistust.
- Paigaldamisel järgige kehtivaid ehitusnõudeid ja kohaliku elektriettevõtja nõudeid.
- Seade kuulub klassi 3: ette nähtud integreerimiseks kõõgimööblisse vastavalt joonisele (jpidage kinni minimaalsetest vahekaugustest)

Planeerimissoovitused

Uksepiire ei ole vahetatav.

Mööbli kaugus ukse esiküljest 47 mm.

Mööbli kaugus uksekäepideme välisservast 94 mm hiljem paigaldatud käepideme korral (lisatarvik).

Veenduge, et esipaneel koos uksekäepidemega ei takista külgsahtlite avamist.

Nurgalahenduse planeerimisel võtke arvesse, et ukse avanemise nurk on vähemalt 90°.

Integreeritava mööbli ettevalmistamine

Mööbel, kuhu seade sisse ehitatakse, peab taluma temperatuuri kuni 90°C, külgnev mööbel temperatuuri kuni 70°C.

Integreeritava kapi vahepõhjas olev ventilatsiooniava peab olema vähemalt 20 x 500 mm suurune.

Pistikupesa peab paiknema väljaspool paigaldusniiši.

Tehke mööblisse jäljalõiked enne seadme kohaleasetamist. Eemaldage laastud, need võivad häirida elektridetailide tööd.

Kinnitamata mööbel tuleb seina külge kinnitada standardse nurgikuga.

Paigalduskõrguse valikul veenduge, et tarvikuid saaks ahjust hõlpsalt välja võtta.

Ühendamine vooluvõrguga

Veenduge, et elektrikilbi kaitse on sobiv. Seadme pinge ja sagedus peavad kokku langema vooluvõrgu pinge ja sagedusega (vt andmesilt).

Seade vastab kaitseastele 1 ja see tuleb ühendada kaitsejuhiga. Vajalik on B või C tüüpi automaatkaitselüliti.

Ühendamine: paigaldada tuleb kõikide pooluste ahelakatkesti, mille kontaktivahe on vähemalt 3 mm. Pärast sisseehitamist peab see olema ligipääsetav.

Illa ühenduskaablita seade: Ühendus tuleb teostada vastavalt ühendusjoonisele. Vajaduse korral monteeri komplekti kuuluvad vaskillad. Vale ühendamise korral võib seade kahjustada saada.

Ühendusjuhe: tüüp H05 VV-F või kõrgem. Kaitsejuhtme kollane-roheline soon peab olema seadme pool teistest soontest 10 mm võrra pikem.

Kui paigaldussügavus on 550 mm, viige ühendusjuhe korpuse nurga piirkonnas paremalt alla.

Ühendamine koduvõrguga (LAN)

Antud seade on võrgustatav ja seda saab LAN-juhtme abil ühendada koduvõrku (LAN-juhe ei ole kaasas). Pistke LAN-juhe enne paigaldamist seadme tagaküljel olevasse pesse ja kinnitage see tõmbetõkiseega. Ühendage LAN-juhe võrgu pistikupessa.

Seadme paigaldamine

- Kahe seadme kõrvuti paigaldamise korral peavad mõlemad uksekäepidemed / süvistatud käepidemed olema suunatud keskele.
- Kui seadme peal ei ole vahepõhja, tuleb seade kaldu vajumise vältimiseks kinnitada: selleks kinnitage kappi mõlemale poole

kaks standardset nurgikut (450 mm sügavusele, 5 mm seadme kõrgemale).

1. Lükake seade integreeritavasse mööblisse täielikult sisse. Veenduge, et ühendusjuhe on vaba, ei jää millegi vahele ega jookse üle teravate servade.
2. Tsentreerige seade.
3. Kontrollige seadme asendit vesiloodi abil.
4. Kinnitage seade komplekti kuuluvate kruvide abil. Eemaldage ukse küljest transporditugi.

Ukse asendi reguleerimine

Täpseks väljarihtimiseks saab ukse asendit veidi reguleerida. Selleks tõmmake seade paigaldusniššist veidi välja. Seadme ülemiselt küljelt liigendi lähedusest leiata ovaalse ava. Lõdvendage kahte kurvi (kuuskant 5 mm) veidi, kuid ärge keerake neid välja! Seadke üks külgmisest kruvist (Torx 20) õigesse asendisse. Keerake kaks kruvi (kuuskant 5 mm) uuesti kinni.

Märkused

- Seadme ukse asendit saab reguleerida ülemisest liigendist, et ukse ülaserava ja ülemise õhuliistu vaheline ava oleks õige mõõduga.
- Ust ei saa reguleerida kõrgemale ega madalamale.
- Seadme üks on tarnimisel reguleeritud õigesse asendisse. Üldjuhul ei ole ukse asendit vaja reguleerida.

Kombinatsioon õhuringlusega auruahjuga

Esmalt paigaldage õhuringlusega auruahi. Järgige õhuringlusega auruahju paigaldusjuhendit.

Kui paigaldussügavus on 550 mm, seadke veevoolikud ja ühendusjuhe korpuse väljalõike piirkonda.

Kombinatsioon soojendussahdliga (laius 60 cm)

Kõigepealt paigaldage soojendussahd WS. Järgige soojendussahdli paigaldusjuhendit.

Tõstke ahi kappi soojendussahdli peale. Tõstmisel olge ettevaatlik, et vältida soojendussahdli liistu vigastamist.

Kombinatsioon soojendussahdliga (laius 76 cm)

Ahju/auruahju (BO/BS) (laius 76 cm) paigaldamiseks soojendussahdli kohale on nõutav stabiilse vahepõhja olemasolu.

Lahtiühendamine

1. Lahutage seade vooluvõrgust.
2. Keerake lahti kinnituskruvid.
3. Kergitage seadet pisut ja tõmmake täiesti välja.

fi

Tähtsaid vihjeid

⚠ Loukkaantumiskaava!

Laitte on painava. Laitte siirtamiseks tarvitaan 2 henkilöä. Käytä vain tarkoitukseen sopivia apuvälineitä.

- Lue nämä ohjeet tarkoin kannesta kanteen ja säilytä ohjeet. Vain jos asennus on tehty asiantuntevasti tämän asennusohjeen mukaisesti on laitteen turvallinen käyttö taattu. Asentaja on vastuussa siitä, että laite toimii paikalleen asennettuna moitteettomasti.
- Laitteen saa asentaa vain valtuutettu sähköasentaja.
- Jokaisen huoltotoimenpiteen yhteydessä on laitteesta katkaistava virta.
- Käytä suojahansikkaita leikkuuvammojen estämiseksi. Asennuksen yhteydessä esillä olevat osat voivat olla teräviä.
- Tarkista laite ennen paikalleen asennusta mahdollisten kuljetusvaurioiden suhteen.
- Älä nosta laitetta luukusta, luukun kahvasta tai alemmasta ilmalistasta.
- Asennettaessa täytyy noudattaa voimassa olevia rakennussääntöjä ja paikallisen sähköntuottajan määräyksiä.
- Laite joka kuuluu laiteluokkaan 3: Keittiökäyttöön asentaminen asennuspiirroksen mukaisesti (huomioi vähimmäisetäisyydet).

Suunnitteluohjeita

Luukun avautumissuuntaa ei voi vaihtaa.

Etäisyys kalusterungon ja luukun etupinnan välillä 47 mm.

Etäisyys kalusterungon ja luukun kahvan ulkoreunan välillä 4 mm, jos kahva on jälkikäteen asennettu (erityisilmsätarvike).

Huomioi asennettaessa etulevyn ylitys ja mahdollisesti luukun kahva sivuilla olevien laatikoiden aukaisemisen suhteen.

Huomioi kulma-asennusta suunniteltaessa, että luukun aukeamiskulma on vähintään 90°.

Kaapistoihin tehtävät muutostyöt

Kaapistojen, joihin laite asennetaan on oltava 90°C lämmönkestäviä, laitteen viereisten kaapistojen etureunojen 70°C.

Keittiökaapistoon asennettuun välihyllään tehtävä ilmanvaihtoaukko: väh. 20 x 500 mm.

Liitäntäpistorasian on oltava asennussyvennyksen ulkopuolella.

Kaikki kaapistoihin ja työtasoihin tehtävät leikkuutyöt on tehtävä ennen laitteen sijoittamista paikalleen. Syntynyt lastu on poistettava, koska se voi haitata sähköisten osien toimintaa.

Mikäli kalusteita ei ole asennettu kiinteästi, kiinnitä ne kaupasta saatavalla kiinnityskulmalla seinään.

Asenna laite vain niin korkealle, että pääset vaivatta käsiksi lisävarusteisiin.

Sähköverkkoon liittäminen

Huomioi rakennuksen sähköasennukseen sovitettu varoke.

Laitteen sähköisen jännitteen ja taajuuden on vastattava rakennuksen sähköasennusta (katso Tyyppikilpi).

Laite vastaa suojaluokkaa I ja sitä saa käyttää vasta kun on asennettu suojajohdin.

Varmistettava B- tai C-varokeautomaateilla.

Asennuksen yhteydessä on oltava valmiina kaikkinaapainen 3 mm:n kosketusvälin katkaisin. Pistorasiaan on päästävä käsiksi myös asennuksen jälkeen.

Laite ilman liitäntäjohtoa: Liitetään vain liitoskuvan mukaan.

Asennetaan tarvittaessa oheiset kuparisillat. Laite voi vaurioitua, jos sen liitäntä tehdään väärin.

Verkkoliitäntäjohto: Verkkoliitäntäjohtojen on vastattava vähintään tyyppiä H05 VV-F. Kelta-vihreäraitaisen suojajohtimen on oltava laitteenpuoleisessa päässä 10 mm pitempi kuin muut säikeet.

Asennussyvyyden ollessa 550 mm on liitosjohto vedettävä uunin rungton viistoiteun kulman kohdalla oikealle alas.

Liitäntä kotiverkkoon (LAN)

Tämä laite on verkkoliitäntäkelpoinen, ja se voidaan liittää LAN-johdolla kotiverkkoon (LAN-johto ei sisälly toimitukseen). Liitä LAN-johto ennen asennusta laitteen takasivulla olevaan liitäntään ja varmista, että johtoon ei kohdistu vetokuormitusta. Liitä LAN-johto verkkopistorasiaan.

Kaapistoon asentaminen

- Jos asennetaan kaksi laitetta vierekkäin: Molempien laitteiden kahvojen/tartuntasyvennyksen on osoitettava keskelle.
 - Mikäli keittiökaapistossa ei laitteen yläpuolella ole välihyllä, on varmistettava, että laite ei pääse kallistumaan. Asenna kaapiston sisään kaksi kaupasta saatavaa kiinnityskulmaa laitteen molemmin puolin 450 mm syvyydelle kaapin sisäreunaan, 5 mm laitteen yläpuolelle.
1. Työnnä laite kokonaan kaapistoon.
Varo tällöin taittamasta liitosjohtoa, jättämästä johtoa puristuksiin tai vetämästä sitä terävien reunojen yli.
 2. Aseta laite keskelle aukkoa ja vaatraa se.
 3. Tarkista vesivaakaa käyttäen, että laite on asennettu tarkasti vaakatasoon.
 4. Kiinnitä laite oheisilla ruuveilla. Poista luukussa olevat kuljetussuojat.

Luukun hienosäätö

Laitteen luukua voidaan tarvittaessa hienosäätää vähän. Vedä sitä varten laitetta vähän ulos asennussyvennyksestä. Laitteen yläosassa on saranoiden puolella soikea aukko. Löystytä molempia ruuveja (kuusiokolo 5 mm) hiukan, mutta älä kierrä niitä irti! Hienosäädä luukua sivulla olevalla ruuvilla (Torx 20). Kierrä molemmat ruuvit (kuusiokolo 5 mm) taas kiinni.

Huomautuksia

- Laitteen luukun asentoa voidaan hienosäätää ylemmästä saranasta, jotta luukun yläreunan ja ylemmän tuuletusritilän välinen saumarako on täsmällinen.
- Luukua ei voida säätää korkeussuunnassa.
- Laitteen luukku on toimitettaessa hienosäädetty paikalleen. Luukun hienosäätö ei ole tavallisesti tarpeen.

Yhdistäminen yhdistelmäohjeryuunin kanssa

Asenna ensin yhdistelmäohjeryuuni. Huomioi yhdistelmäohjeryuunin asennusohjeet.

Asennussyvyyden ollessa 550 mm on vesijohdot ja liitosjohto sijoitettava runkoaukon kohdalle.

Yhteensovitus lämpölaatikon kanssa (leveys 60 cm)

Asenna ensin lämpölaatikko WS. Noudata lämpölaatikon asennusohjetta.

Työnnä uuni lämpölaatikon yläpuolelle kaappiin. Varo vaurioittamasta lämpölaatikon etupaneelia.

Yhteensovitus lämpölaatikkoon kanssa (leveys 76 cm)

Mallin BO/BS (leveys 76 cm) asennus lämpölaatikon WS yläpuolelle vain muotonsa säilyttävän välipohjan kanssa.

Kaapistosta purkaminen

1. Katkaise laitteesta virta.
2. Irrota kiinnitysruuvit.
3. Nosta laitetta hieman ja vedä ulos.

fr

Remarques importantes

⚠ Risque de blessure !

L'appareil est lourd. 2 personnes sont nécessaires pour déplacer l'appareil. Utiliser exclusivement des moyens appropriés.

- Lire attentivement et conserver la notice. Pour garantir la sécurité pendant le fonctionnement de l'appareil, ce dernier doit être monté de manière conforme aux règles de l'art. L'installateur est responsable du bon fonctionnement de l'appareil sur le lieu où il l'a installé et mis en service.
- Le technicien chargé du branchement doit être agréé.
- Avant d'effectuer tout travail, couper l'alimentation électrique.
- Pour éviter les coupures, porter des gants de protection. Les pièces accessibles durant le montage peuvent présenter des arêtes vives.
- Vérifier si l'appareil n'a pas été endommagé durant le transport.
- Ne pas soulever l'appareil en le prenant par la porte, par la poignée de porte ou par la réglette inférieure d'aération.
- Pour l'installation, respecter les règles en vigueur et les consignes du distributeur local d'électricité.
- Appareil de classe 3 : à installer dans un meuble de cuisine selon le schéma de pose (respecter les distances minimales).

Instructions de planification

Le sens d'ouverture de la porte n'est pas modifiable.

Distance entre le corps du meuble et la façade de la porte : 47 mm.

Distance entre le corps du meuble et le bord extérieur de la poignée de la porte : 94 mm dans le cas de la poignée ajoutée (accessoire spécial).

Faire attention au débordement de la façade, y compris le cas échéant celui de la poignée, pour l'ouverture de tiroirs latéraux.

Si une solution d'angle est envisagée, tenir compte d'un d'angle d'ouverture de la porte d'au moins 90°.

Préparation des meubles

Les meubles où sont encastrés les appareils doivent résister jusqu'à une température de 90 °C, et les façades des meubles voisins jusqu'à 70 °C.

Découpe d'aération dans le fond intermédiaire du meuble. mini 20 x 500 mm.

La prise de courant doit se trouver à l'extérieur de la niche d'encastrement.

Faire les découpes sur le meuble avant de mettre l'appareil en place. Éliminer les copeaux qui pourraient affecter le fonctionnement de composants électriques.

Si les meubles ne sont pas fixés, il faut les fixer au mur au moyen d'une équerre du commerce.

Placer l'appareil à une hauteur telle qu'il soit encore possible de sortir facilement les accessoires.

Raccordement électrique

S'assurer que l'installation électrique du logement est suffisamment protégée. La tension et la fréquence de l'appareil

doivent correspondre à celles de l'installation électrique (voir la plaquette d'identification).

L'appareil est de la classe de protection 1 et doit obligatoirement être raccordé à une prise avec terre.

Il doit être protégé par un coupe-circuit automatique type B ou C.

Il faut prévoir dans l'installation un disjoncteur multipolaire ayant une distance d'ouverture des contacts d'au moins 3 mm et restant accessible après la pose.

Appareil sans cordon d'alimentation : faire le raccordement uniquement selon le schéma de branchement. Si nécessaire, utiliser les cavaliers en cuivre fournis. S'il n'est pas branché de manière conforme, l'appareil peut être endommagé.

Cordon d'alimentation secteur : type H05 VV-F ou qualité supérieure. Du côté de l'appareil, le conducteur vert-jaune de terre doit avoir une longueur supérieure de 10 mm aux autres conducteurs.

Pour une profondeur d'encastrement de 550 mm, faire passer le cordon d'alimentation à droite et par le bas dans la zone où le boîtier présente un coin coupé.

Connexion au réseau domestique (LAN)

Cet appareil peut être mis en réseau et peut être raccordé avec un câble LAN au réseau domestique (câble LAN non fourni).

Branchez le câble LAN avant le montage dans la prise située à l'arrière de l'appareil et fixez le câble avec un serre-câble. Reliez le câble LAN à une prise réseau.

Pose de l'appareil

- En cas de pose de deux appareils côte à côte : Les deux poignées de porte doivent être tournées vers le milieu.
- S'il n'y a pas de fond intermédiaire au-dessus de l'appareil, bloquer ce dernier pour l'empêcher de basculer dans le meuble : fixer deux équerres du commerce des deux côtés du meuble (profondeur 450 mm, 5 mm au-dessus de la hauteur de l'appareil).

1. Insérer complètement l'appareil dans le meuble.
Ne pas couder le cordon électrique, ni le coincer ou le faire passer sur des arêtes vives.
2. Centrer l'appareil.
3. Ajuster l'appareil à l'horizontale de manière très précise au moyen d'un niveau à bulle.
4. Fixer l'appareil avec les vis fournies. Enlever la sécurité de la porte.

Ajuster la porte

La porte de l'appareil peut être légèrement ajustée pour obtenir un alignement exact.

Pour ce faire, extraire légèrement l'appareil de la niche d'encastrement. Une ouverture ovale se trouve sur le côté charnière du dessus de l'appareil. Desserrer légèrement les vis (Allen 5 mm), mais ne pas les extraire ! Ajuster la porte sur les vis latérales (Torx 20). Resserrer les deux vis (Allen 5 mm).

Remarques

- L'horizontalité de la porte de l'appareil peut être ajustée au niveau de la charnière supérieure, afin d'obtenir un jeu constant entre la porte et le bandeau supérieur.
- La porte ne peut pas être ajustée en hauteur.
- La porte de l'appareil est ajustée dans son état de livraison. Il n'est normalement pas nécessaire d'ajuster la porte.

Association avec un four à vapeur

Monter d'abord le four à vapeur. Respecter la notice de pose du four à vapeur.

Pour une profondeur d'encastrement de 550 mm, positionner les flexibles d'eau et le cordon d'alimentation dans la zone où le boîtier est évidé.

Combinaison avec un tiroir chauffant (largeur 60 cm)

Monter d'abord le tiroir chauffant WS. Respecter les instructions de montage du tiroir chauffant.

Introduire le four dans le meuble d'encastrement sur le tiroir chauffant. En l'introduisant, ne pas endommager le bandeau du tiroir chauffant.

Combinaison avec un tiroir chauffant (largeur 76 cm)

Encastrement BO/BS (largeur 76 cm) au-dessus du tiroir chauffant WS uniquement avec un faux-plancher indéformable.

Dépose

1. Mettre l'appareil hors tension.
2. Desserrer les vis de fixation.
3. Soulever légèrement et extraire entièrement l'appareil.

hr

Važne napomene

⚠ Opasnost od ozljede!

Uređaj je težak. Za pomicanje uređaja potrebne su 2 osobe. Koristite samo primjerena pomagala.

- Pažljivo pročitajte i čuvajte ove upute. Samo kod pravilne ugradnje sukladno ovim uputama za montažu je zajamčena sigurnost tijekom uporabe. Instalater jamči za besprijeekorno funkcioniranje na mjestu postavljanja.
- Samo ovlašteno stručno osoblje smije priključiti uređaj.
- Prije izvršenja svih radova isključite dovod struje.
- Kako biste spriječili posjekotine, nosite zaštitne rukavice. Dijelovi, koji su dostupni kod ugradnje, mogu imati oštre rubove.
- Prije ugradnje uređaja provjerite da na njemu nema transportnih oštećenja.
- Uređaj ne podižite držeći vrata, ručku na vratima ili donju ventilacijsku letvicu.
- Kod instalacije morate poštivati trenutno važeće propise iz područja gradnje i propise lokalnog distributera električne energije.
- Uređaj razreda uređaja 3: Za ugradnju u kuhinjski element prema skici za ugradnju (pridrđavajte se najmanjih razmaka).

Napomene za planiranje

Graničnik vrata nije zamjenjiv.

Razmak od korpusa elementa do fronte vrata 47 mm.

Razmak od korpusa elementa do vanjskog ruba ručke na vratima 94 mm kod naknadno opremljene ručke (poseban pribor).

Vodite računa o isturenom dijelu fronte, po potrebi uklj. ručku na vratima, za otvaranje bočnih ladic.

Pri planiranju kutnog rješenja vodite računa o kutu otvaranja vrata od najmanje 90°.

Priprema ugradbenog elementa

Ugradbeni elementi moraju biti otporni na temperaturu do 90 °C, a granične fronte elemenata na temperaturu do 70 °C.

Izrez za ventilaciju u međudnu ugradbenog elementa: min. 20 x 500 mm.

Priključna kutija mora biti izvan ugradbene niše.

Sve radove izrezivanja na elementu provedite prije umetanja uređaja. Uklonite strugotine jer bi mogle negativno utjecati na rad električnih sastavnih dijelova.

Nepričvršćeni element s običnim kutnikom pričvrstite na zid.

Uređaj ugrađujte samo na onu visinu na kojoj ćete bez poteškoća moći vaditi pribor.

Električni priključak

Pazite na primjerenu zaštitu kućne instalacije. Napon i frekvencija uređaja moraju se podudarati s električnom instalacijom (vidi označnu pločicu).

Uređaj odgovara klasi zaštite 1 i smije se koristiti samo ukoliko je priključen na priključak sa zaštitnim vodičem.

Potrebna je zaštita pomoću B ili C automata.

Kod instalacije treba biti prisutna jedna svepolna razdvojna sklopka s otvorom kontakta od najmanje 3 mm. Ista mora biti lako dostupna i nakon ugradnje.

Uređaj bez priključnog voda: Priključite samo prema priključnoj shemi. Po potrebi montirajte isporučene bakrene prenosnice. U slučaju pogrešnog priključka uređaj se može oštetiti.

Mrežni priključni vod: tip H05 VV-F ili veće vrijednosti. Žuto-zelena žila priključka sa zaštitnim vodičem mora biti na strani uređaja dulja 10 mm od ostalih žila.

Za dubinu ugradnje od 550 mm vodite priključni kabel u području kosog kuta kućišta s desne strane prema dolje.

Povezivanje na kućnu mrežu (LAN)

Ovaj uređaj ima mogućnost povezivanja i možete ga povezati na kućnu mrežu pomoću LAN kabela (LAN kabel nije ispučen). Prije ugradnje utaknite LAN kabel u utičnicu na stražnjoj strani uređaja i osigurajte vlačnim rasterećenjem. LAN kabel spojite na mrežnu utičnicu.

Ugradnja uređaja

- Ugradnja dva uređaja jedan pored drugog: Obje ručke na vratima / upuštene ručke moraju biti okrenute prema sredini.
 - Uređaj u elementu osigurajte od prevrtanja ako nema međudna iznad uređaja: Pričvrstite dva obična kutnika na obje strane u elementu (na dubinu 450 mm, 5 mm iznad uređaja).
1. Uređaj umetnite do kraja u ugradbeni element. Pritom pazite da ne presavijete, priključite priključni kabel i da ga ne vodite preko oštrih rubova.
 2. Uređaj izravnajte.
 3. Uređaj izravnajte točno vodoravno pomoću libele.
 4. Uređaj pričvrstite ispučenim vijcima. Skinite transportni osigurač na vratima.

Namještanje vrata

Kako biste točno izravnali uređaj, možete jednostavno namjestiti vrata uređaja.

U tu svrhu malo izvucite uređaj iz ugradbene niše. Na gornjoj strani uređaja naći ćete ovalni otvor na strani šarke. Malo otpustite oba vijka (imbus 5 mm), ali ih nemojte odvrnuti! Vrata namjestite na bočnom vijku (torx 20). Ponovno zategnite oba vijka (imbus 5 mm).

Napomene

- Vrata uređaja možete izravnati na gornjoj šarki kako biste dobili točnu mjeru proreza gornjeg ruba vrata do gornje ventilacijske letvice.
- Vrata nisu podesiva po visini.
- Vrata uređaja su namještena prilikom isporuke. Inače nije potrebno namještanje vrata.

Kombiniranje s parnom pećnicom

Najprije montirajte parnu pećnicu. Pridrđavajte se uputa za montažu parne pećnice.

Za dubinu ugradnje od 550 mm pozicionirajte crijeva za vodu i priključni kabel u području otvora kućišta.

Kombiniranje s grijaćom ladicom (širine 60 cm)

Najprije montirajte grijaću ladicu WS. Pridrđavajte se uputa za montažu grijaće ladice.

Pećnicu umetnite u ugradbeni element iznad grijaće ladice. Prilikom umetanja nemojte oštetiti masku grijaće ladice.

Kombiniranje s grijaćom ladicom (širine 76 cm)

Ugradnja BO/BS (širine 76 cm) iznad grijaće ladice WS samo sa stabilnim međudnom.

Demontaža

1. Odvojite uređaj s napona.
2. Otpustite pričvrzne vijke.
3. Uređaj lagano nadignite i u potpunosti ga izvucite.

id

Catatan penting

⚠ Bahaya cedera!

Peralatan ini sangat berat. Diperlukan 2 orang untuk memindahkan peralatan ini. Gunakan alat dan perlengkapan yang sesuai saja.

- Baca instruksi ini dengan teliti dan simpan di tempat yang aman. Keamanan selama pemakaian hanya dapat dipastikan jika peralatan dipasang dengan benar sesuai dengan instruksi pemasangan ini. Pemasang bertanggung jawab untuk memastikan peralatan bekerja dengan sempurna pada titik pemasangan.
- Hanya izinkan profesional berlisensi untuk menyambungkan peralatan.
- Peralatan harus terputus dari sumber daya selama semua pengerjaan pemasangan.
- Kenakan sarung tangan pelindung untuk mencegah cedera karena luka. Bagian yang dapat diakses selama pemasangan mungkin memiliki tepi yang tajam.
- Periksa peralatan akan rusak saat pemindahan sebelum pemasangan.
- Jangan angkat peralatan pada pintu, gagang pintu, atau ventilasi udara bawah.
- Untuk pemasangan, peraturan gedung dan peraturan pemasok listrik setempat yang saat ini berlaku harus diikuti.

- Peralatan ini sesuai dengan peralatan kelas 3 untuk pemasangan pada unit dapur menurut gambar pemasangan. Amati jarak minimum.

Catatan perencanaan

Engsel pintu tidak dapat dibalik.

Permukaan panel pintu dari peralatan memanjang hingga 47 mm dari rongga perabot.

Tepi luar dari gagang pintu memanjang hingga 94 mm dari rongga perabot.

Pertimbangkan bagian yang menggantung, termasuk gagang pintu, saat berencana untuk membuka laci di sebelah peralatan.

Saat merencanakan solusi di sudut, perhatikan sudut bukaan pintu 90°.

Mempersiapkan unit dapur

Unit yang dipasang harus tahan panas hingga 90 °C, bagian depan kabinet di sekitar hingga 70 °C.

Pemisah ventilasi minimal sebesar 20 x 500 mm harus dibuat pada lantai pemisah dari unit sekitar.

Kotak sambungan peralatan harus berada di luar ruang pemasangan.

Lakukan pengerjaan pemisah pada unit perabot dan bagian kerja dapur sebelum memasang peralatan. Buang sisa-sisa atau pengoperasian yang benar dari komponen listrik mungkin akan mengalami gangguan.

Amankan unit bebas ke dinding menggunakan braket standar yang bebas dijual di pasaran.

Hanya pasang peralatan hingga ketinggian yang memungkinkan aksesori untuk dilepas dengan mudah.

Sambungan listrik

Pastikan instalasi rumah memiliki sekering atau perlindungan pemutus sirkuit yang cukup. Periksa peralatan memiliki voltase dan frekuensi yang sama dengan sistem instalasi listrik (lihat pelat nilai).

Peralatan sesuai dengan kelas perlindungan 1 dan hanya boleh dioperasikan dengan sambungan pembumihan berpelindung.

Perlindungan sekering menggunakan pemutus sirkuit B atau C diperlukan.

Sistem instalasi harus menggabungkan saklar isolasi semua kutub dengan jarak kontak setidaknya 3 mm. Ini harus tetap dapat diakses setelah pemasangan.

Peralatan tanpa kabel penyambung daya: Hanya sambungkan seperti yang ditunjukkan pada diagram penyambungan. Pasang jembatan tembaga yang disertakan seperti yang diminta. Penyambungan yang salah dapat mengakibatkan kerusakan pada peralatan.

Kabel penyambung daya: tipe H05 VV-F atau dengan nilai lebih tinggi. Kabel kuning/hijau untuk sambungan PE harus 10 mm lebih panjang daripada kabel lain pada sisi peralatan.

Bagian belakang peralatan memiliki tepi yang runcing. Ketika kedalaman kabinet adalah 550 mm, timah penyambung harus diarahkan ke bawah ke bagian sisi kanan belakang dari kabinet ke kotak penyambung.

Sambungan ke jaringan rumah (LAN)

Perangkat ini merupakan perangkat yang kompatibel dengan jaringan internet dan dapat disambungkan ke jaringan rumah menggunakan kabel LAN (kabel LAN tidak termasuk dalam lingkup pengiriman). Sebelum memasang perangkat, masukkan kabel LAN ke dalam soket yang berada di sisi belakang perangkat dan amankan kabel menggunakan strain relief. Sambungkan kabel LAN ke soket jaringan.

Memasang peralatan

- Saat memasang dua peralatan saling berdampingan, gagang pintu / pegangan tersembunyi harus berada di tengah.
- Jika tidak ada laci yang dipasang di atas peralatan, amankan peralatan akan bahaya terbalik saat pintu dibuka. Pasang dua sudut standar 5 mm di atas peralatan pada kedalaman 450 mm di dalam kabinet.

1. Masukkan peralatan seluruhnya ke kabinet.

Jangan membuat kabel daya menjadi kusut atau terilit, atau hindari kabel dan selang dari tepi yang tajam.

2. Posisi peralatan di tengah.

3. Menggunakan waterpas, atur peralatan agar benar-benar rata.

4. Sekrup peralatan dengan kuat pada tempatnya dengan sekrup yang disediakan. Lepas kunci transportasi pada pintu.

Menyejajarkan pintu

Untuk memastikan pintu peralatan telah sejajar dengan benar dengan peralatan, pintu dapat disejajarkan.

Untuk melakukan ini, Anda harus menarik peralatan sedikit keluar dari tempatnya. Anda akan menemukan bukaan oval pada bagian atas peralatan pada sisi engsel. Buka sedikit kedua sekrup (soket segi enam 5 mm), tapi jangan sampai benar-benar keluar. Atur pintu menggunakan sekrup (Torx 20) pada sisinya. Kencangkan kedua sekrup (soket segi enam 5 mm).

Petunjuk-Petunjuk

- Penjajaran pintu peralatan dapat diatur pada engsel bagian atas untuk mendapatkan celah yang tepat antara tepi atas pintu dan strip udara atas.
- Tinggi pintu tidak dapat diatur.
- Pintu peralatan telah disejajarkan saat peralatan dikirim. Biasanya Anda tidak perlu untuk menyejajarkan pintu.

Kombinasi dengan oven uap

Pasang oven pengukus dulu. Ikuti petunjuk pemasangan untuk oven uap.

Untuk mendapatkan kedalaman pemasangan sebesar 550 mm, selang air dan kabel penyambung harus mengikuti tepi miring di sudut rumahnya.

Kombinasi dengan laci penghangat (lebar 60 cm)

Pertama-tama pasang laci penghangat dulu. Ikuti petunjuk pemasangan untuk laci penghangat.

Geser oven, pada laci penghangat, ke dalam kabinet pemasangan. Jangan rusak penutup laci penghangat saat menggesernya masuk.

Kombinasi dengan laci penghangat (lebar 76 cm)

Pemasangan BO/BS (lebar 76 cm) di atas laci penghangat WS hanya dengan lantai menengah yang stabil secara dimensi.

Pelepasan

1. Putuskan sambungan peralatan ini dari pasokan listrik.
2. Lepas sekrup pengaman.
3. Angkat peralatan sedikit dan tarik keluar.

it

Indicazioni importanti

⚠ Pericolo di lesioni!

L'apparecchio è pesante. Per spostarlo occorrono 2 persone. Utilizzare esclusivamente ausili adeguati.

- Leggere attentamente e conservare le istruzioni. Solo un'installazione corretta conformemente a quanto indicato nelle istruzioni di montaggio garantisce la sicurezza durante l'uso. L'installatore risponde del corretto funzionamento nel luogo di montaggio.
- L'apparecchio deve essere collegato solo da un tecnico autorizzato.
- Staccare l'alimentazione di corrente prima di procedere ad ogni tipo di intervento.
- Per evitare lesioni da taglio indossare guanti di protezione. I pezzi accessibili durante il montaggio possono essere taglienti.
- Controllare la presenza di danni da trasporto prima del montaggio.
- Non sollevare l'apparecchio prendendolo per lo sportello, la maniglia o il listello di ventilazione inferiore.
- Per l'installazione osservare le norme edili attualmente in vigore nonché le disposizioni dell'azienda regionale erogatrice di elettricità.
- Apparecchio appartenente alla classe 3. Installare l'apparecchio in un mobile da cucina seguendo lo schizzo di montaggio (rispettare le distanze minime).

Indicazioni di progettazione

Non cambiare la battuta dello sportello.

Distanza tra il corpo del mobile e la superficie frontale dello sportello 47 mm.

Distanza tra il corpo del mobile e il bordo esterno della maniglia 94 mm con maniglia aggiunta successivamente (accessorio speciale).

Tenere conto della sporgenza della parte frontale, ev. incl. maniglia, per l'apertura dei cassetti laterali.

Per la progettazione di una soluzione ad angolo, considerare l'angolo di apertura dello sportello di min. 90°.

Preparare il mobile ad incasso

I mobili da incasso devono essere resistenti a temperature fino a 90 °C, i mobili adiacenti fino a 70 °C.

Intaglio di ventilazione nel piano intermedio del mobile da incasso: min. 20 x 500 mm.

La presa di collegamento deve trovarsi fuori dalla nicchia di montaggio.

Eseguire i lavori di intaglio sui mobili prima di inserire l'apparecchio. Rimuovere i trucioli per non pregiudicare il funzionamento dei componenti elettrici.

I mobili non fissati vanno ancorati alla parete con un angolare comunemente reperibile in commercio.

Montare l'apparecchio ad un'altezza tale da consentire la rimozione agevole degli accessori.

Allacciamento elettrico

Assicurarsi che i fusibili dell'impianto domestico siano idonei. Tensione e frequenza dell'apparecchio devono corrispondere all'impianto elettrico (v. targhetta).

L'apparecchio è conforme alla Classe di protezione 1 e deve funzionare sempre e solo con un collegamento di messa a terra.

E' necessaria una protezione tramite dispositivi automatici B o C.

Sull'impianto deve essere disponibile un interruttore di separazione da tutti i poli con un'apertura dei contatti di almeno 3 mm. Questo deve essere accessibile anche dopo l'installazione.

Apparecchio senza cavo di allacciamento: collegarlo solo secondo lo schema fornito. Se necessario montare i ponticelli in rame in dotazione. In caso di collegamento errato, l'apparecchio può subire danni.

Cavo di collegamento alla rete: Tipo H05 VV-F o superiore. Il conduttore giallo-verde sull'apparecchio per il collegamento della massa deve essere 10 mm più lungo degli altri conduttori.

Per una profondità di montaggio di 550 mm, convogliare il cavo di allacciamento a destra verso il basso nella zona dell'angolo smussato dell'apparecchio.

Allacciamento alla rete domestica (LAN)

Questo apparecchio è collegabile in rete e può essere collegato alla rete domestica con un cavo LAN (il cavo LAN non è fornito in dotazione). Prima del montaggio inserire il cavo LAN nella presa posta sul lato posteriore dell'apparecchio e assicurarlo con il dispositivo di ancoraggio. Collegare il cavo LAN con una presa di rete.

Installare l'apparecchio

- Se si montano due apparecchi uno accanto all'altro: Entrambe le maniglie / le impugnature devono essere rivolte verso il centro.
- Assicurare l'apparecchio nel mobile di modo che non possa ribaltarsi, se non vi è un piano intermedio sopra l'apparecchio: Fissare due comuni angolari su entrambi i lati nel mobile (a 450 mm di profondità, 5 mm sopra l'altezza dell'apparecchio).

1. Infilare completamente l'apparecchio nel mobile.

Badare a non piegare, incastrare e non far passare su bordi taglianti il cavo di collegamento.

2. Allineare l'apparecchio centralmente.

3. Allineare l'apparecchio con la bolla.

4. Fissare l'apparecchio con le viti in dotazione. Rimuovere la protezione per il trasporto dallo sportello.

Regolazione della porta

Per ottenere l'esatto allineamento è possibile regolare con facilità la porta dell'apparecchio.

A tal proposito estrarre un po' l'apparecchio dalla nicchia d'incasso. Sulla parte superiore dell'apparecchio, sul lato della cerniera si trova un'apertura ovale. Allentare leggermente entrambe le viti (Inbus 5 mm), ma non rimuoverle! Allineare lo sportello alla vite laterale (Torx 20). Fissare nuovamente entrambe le viti (Inbus 5 mm).

Avvertenze

- Lo sportello dell'apparecchio può essere allineato alla cerniera superiore, per ottenere la dimensione esatta della fessura tra il bordo superiore dello sportello e la bocchetta di ventilazione superiore.
- Lo sportello non può essere regolato in altezza.
- Al momento della consegna lo sportello dell'apparecchio è allineato. Normalmente non è necessaria un'ulteriore regolazione.

Combinazione con CombiVapore

Montare prima il CombiVapore. Osservare le istruzioni di montaggio del CombiVapore.

Per una profondità di montaggio di 550 mm, posizionare i flessibili dell'acqua ed il cavo di allacciamento nella zona dell'intaglio dell'alloggiamento.

Combinazione con scaldavivande (larghezza 60 cm)

Prima montare lo scaldavivande WS. Prestare attenzione alle istruzioni per il montaggio dello scaldavivande.

Inserire il forno nel mobile ad incasso sopra lo scaldavivande. In fase di inserimento prestare attenzione a non danneggiare il pannello dello scaldavivande.

Combinazione con scaldavivande (larghezza 76 cm)

Montaggio BO/BS (larghezza 76 cm) sopra scaldavivande WS solo con ripiano intermedio dimensionalmente stabile.

Smontaggio

1. Staccare l'apparecchio dalla corrente.
2. Svitare le viti di fissaggio.
3. Sollevare leggermente l'apparecchio e sfilarlo completamente.

ka

მნიშვნელოვანი მითითება

⚠ დაზიანების რისკი!

დანადგარი მძიმეა. დანადგარის გადაადგილებისათვის, საჭიროა 2 ადამიანი. გამოიყენეთ მხოლოდ შესაბამისი ხელსაწყოები და აღჭურვილობა.

- წიაკითხეთ ინსტრუქცია საფუძვლიანად და შეინახეთ ის. მხოლოდ სამონტაჟო ინსტრუქციის შესაბამისი სპეციალიზირებული ჩაშენება უზრუნველყოფს უსაფრთხო ექსპლუატაციას. შემონტაჟე უზრუნველყოფს სამონტაჟო ადგილზე დანადგარის თავისუფალ ფუნქციონირებას.
- დანადგარის შეერთება ნებადართულია მხოლოდ კვალიფიცირებული ხელოსნის მიერ.
- შესაბამისი სამუშაოების განხორციელებამდე, გათიშეთ დენის მომარაგება.
- დენის დარტყმის საშიშროების თავიდან ასაცილებლად, გამოიყენეთ დამცავი ხელთათმანები. ნაწილები, რომლებიც მონტაჟის დროს ხელმისაწვდომია, შეიძლება მჭრელი ზედაპირის მქონე იყოს.
- ჩაშენებამდე შეამოწმეთ ქურა ხომ არ დაზიანდა ტრანსპორტირებისას.
- დანადგარი არ ასწიოთ კარით, კარის სახელურით ან ჰაერის შემშვებით.
- მონტაჟისას, ყურადღება მიაქციეთ მიმდინარე მოქმედ სამშენებლო რეგულაციებსა და ადგილობრივი ელექტრომომარაგების დებულებებს.
- 3 ტიპის დანადგარის კლასი: სამზარეულოს ავეჯში ჩასაშენებელი ესკიზის შესაბამისად (ყურადღება მიაქციეთ მინიმალურ მანძილს).

მითითება დაგეგმვისთვის

კარის საბჯენი უცვლელი.

მოწყობილობის კარი ავეჯის კორპუსის ზღვარზე 47 მმ-ით წინ იქნება.

თუ მოწყობილობაზე დაყენებულია ხელსაკიდი (სპეციალური აქსესუარები), ავეჯის კორპუსის ზღვარიდან ხელსაკიდის გარე ზღვარამდე მანძილი შეადგენს 94 მმ.

მოწყობილობის გვერდით, გამოსაწევი ყუთების გასაღებად ყურადღება მიაქციეთ ფრონტალური პანელის შვერილებს, მათ შორის: ხელსაკიდებს, თუ დამონტაჟებულია.

ყუთებში განთავსების დაგეგმვისას გაითვალისწინეთ მინიმალური კუთხე 90°, რომელიც საჭიროა კარის გამოსაღებად.

ჩასაშენებელი ავეჯის მომზადება

ჩასაშენებელი ავეჯი უნდა უძლებდეს მინიმუმ 90 °C-ს, ხოლო მოსაზღვრე ავეჯი 70 °C-ს.

ვენტილაციის ხვრელი ჩასაშენებელი კარადის შუალედურ თაროში: მინ. 20 x 500 მმ.

შესაერთებელი შტეფსელი უნდა იყოს ჩასაშენებელი ნიშის გარეთ.

მოწყობილობის ჩაშენებამდე ყველა ავეჯის და ბრტყელი ზედაპირის საჭრელი სამუშაოები უნდა შესრულდეს. მოაცილეთ

ნათალი, ელექტრო ნაწილების ფუნქციონირება შეიძლება დაირღვეს.

დაუმაგრებელი ავეჯი ერთ-ერთი დარჩენილი კუთხით B კედელზე მიამაგრეთ.

მოწყობილობა მხოლოდ იმ სიმაღლეზე უნდა ჩაშენდეს, რომ შესაძლებელი იყოს აქსესუარების უპრობლემო ამოღება.

ელექტრული შეერთება

ყურადღება მიაქციეთ სახლში მონტაჟის შესაბამის დამცველებს. მოწყობილობის ძაბვა და სიხშირე უნდა შეესაბამებოდეს ელექტრულ მონტაჟს (იხილეთ ტიპის ნიშნული).

ელექტრო მოწყობილობა შეესაბამება დაცვის 1 კლასს და შეიძლება მხოლოდ მცველით იმუშაოს.

დაცვა საჭიროა B- ან C-ავტომატებიდან.

უსაფრთხოების წესების მიხედვით ქსელური დამაცალკეებელი მოწყობილობა მინიმუმ 3 მილიმეტრით უნდა იყოს დაცილებული. ეს აწყობის შემდეგაც უნდა იყოს ხელმისაწვდომი.

მოწყობილობა შემაერთებელი გაყვანილობის გარეშე:

შეაერთეთ მხოლოდ დასურათების თანახმად. საჭიროების შემთხვევაში დამონტაჟეთ თანდართული სპილენძის ხიდები. არასწორი შეერთებით, მოწყობილობა შეიძლება დაზიანდეს.

ქსელთან შეერთება: ტიპი H05 VV-F ან მეტი. მოწყობილობის მხრივ დამიწების კაბელის ყვითელ-მწვანე სადენი 10 მმ-ით გრძელი უნდა იყოს დანარჩენ სადენებზე.

ჩაშენების 550 მმ სიღრმის შემთხვევაში, შემაერთებელი კაბელი უნდა ჩაიფინოს მოწყობილობის კორპუსის მარჯვენა და ქვედა მოკვეთილი კუთხის არეში.

სახლის (LAN) ქსელთან დაკავშირება

მოცემული მოწყობილობა შეიძლება დაკავშირებულ იქნას სახლის ქსელთან LAN-კაბელის მეშვეობით (LAN-კაბელი არ შედის მოწოდების კომპლექტში). ჩართეთ LAN-კაბელი მოწყობილობის უკანა პანელზე არსებულ სლოტში მის ჩაშენებამდე და დარწმუნდით, რომ ის არ არის დაძაბული. ჩართეთ LAN-კაბელი სახლის ქსელის ჩასართავში.

დანადგარის მორგება

■ ორი მოწყობილობის ერთმანეთთან ახლოს დამონტაჟებისას, ყურადღება მიაქციეთ რათა, სახელურები და ხელმოსაკიდი ღრმულები შუაში მოექცეს.

■ თუ კარადაში მოწყობილობაზე თაროები არ არის, მოწყობილობა უნდა დაფიქსირდეს მურყევისგან: კარადის ორივე მხარეს დააფიქსირეთ ორი სტანდარტული კუთხე (450 მმ სიღრმეზე, მოწყობილობის ზედაპირიდან 5 მმ-ით ზევით).

1. მოწყობილობა მთლიანად შესვით ჩასაშენებელ ავეჯში. ამასთან, არ გადალუნოთ შეერთების კაბელები არ გამოაბათ ან გადაატაროთ ბასრ კიდეებს.
2. დააყენეთ მოწყობილობა შუაში.
3. მოწყობილობა თარაზოს მეშვეობით ჰორიზონტალურად სწორად გაასწორეთ.
4. მოწყობილობა დაამაგრეთ თანდართული ხრახნებით. მოხსენით სატრანსპორტო დამცავები კარიდან.

კარის გასწორება

საჭიროების შემთხვევაში შეიძლება მოწყობილობის კარის მარტივად გასწორება.

ამისათვის მოწყობილობა ოდნავ გამოწიეთ ჩასაშენებელი ნიშაიდან. მოწყობილობის ზედა პანელზე მარყუჟების მხარეს დაინახავთ ოვალურ ხვრელს. მოადუნეთ ორი ხრახნი (Inbus 5 მმ), მაგრამ მთლიანად არ მოხსნათ! გასწორეთ კარი გვერდითა ხრახნებზე (Torx 20). ისევ დაჭიმეთ ორი ხრახნი (Inbus 5 მმ).

მითითებები

- მოწყობილობის კარის გასწორება შეიძლება ზედა მარყუჟებზე, კარის ზედა ზღვარსა და ზედა სავენტილაციო ზოლის შორის დიდი სიზუსტის მისაღწევად.
- შეიძლება კარის დარეგულირება სიმაღლეზე.
- მოწყობილობის კარი გასწორებულია მოწოდების წინ. როგორც წესი, დამატებითი გასწორება არ ესაჭიროება.

კომბინაცია ორთქლის ღუმელით.

ჯერ ხორციელდება ორთქლის ღუმელის დამონტაჟება. მიყვით ორთქლის ღუმელის დამონტაჟების მითითებებს.

ჩაშენების 550 მმ სიღრმის შემთხვევაში წყლის შლანგები და შემაერთებელი კაბელები საჭიროა განათავსოთ მოწყობილობის კორპუსზე არსებულ ნიშაში.

კომბინაცია ჭურჭლის გამათბობელ უჯრასთან ერთად (სიგანე 60 სმ)

პირველ რიგში, დამონტაჟეთ ჭურჭლის გამათბობელი WS უჯრა. გაითვალისწინეთ ჭურჭლის გამათბობელი უჯრის სამონტაჟო ინსტრუქცია.

ღუმელი დამონტაჟეთ ჩასაშენებელ კარადაში, ჭურჭლის გამათბობელი უჯრის ზევით. დამონტაჟებისას, ჭურჭლის გამათბობელი უჯრის პანელი არ უნდა დაზიანდეს.

კომბინაცია ჭურჭლის გამათბობელ უჯრასთან ერთად (სიგანე 76 სმ)

BO/BS ჩაშენება (სიგანე 76 სმ) ჭურჭლის გამათბობელ WS უჯრაზე დასაშვებია მხოლოდ შუალედური მყარი თაროს არსებობის შემთხვევაში.

მოხსნა

1. გამოორთეთ დანადგარი დენის წყაროდან.
2. მოუშვით სამაგრი ხრახნები.
3. მსუბუქად ასწიეთ დანადგარი და სრულად გამოიღეთ.

kk

Herizgi ескертулер

▲ Кемтар болып қалу қауіптілігі!

Құрылғы ауыр. Құрылғыны жылжыту үшін 2 кісі керек. Тек тиісті көмек құралын пайдалыңыз.

- Нұсқаулықты мұқият оқып сақтаңыз. Тек орнату нұсқаулығы бойынша мамандық орнату пайдалану қауіпсіздігін қамтамасыз етеді. Орнатушы орнатылған жерде кедергісіз жұмыс істеуі үшін жауапкер.
- Тек концессияланған маман ғана құрылғыны қосу керек.
- Барлық жұмыстарды орындаудан алдын тоқты өшіріңіз.
- Кесілу қауіпінің алдын алу үшін қорғау қолғабын кийіңіз. Орнату кезіндегі қолжетімді бөліктер өткір болуы мүмкін.
- Орнатудан алдын құрылғыны тасымалдау зияндарына тексеріңіз.
- Құрылғыны есікте есік тұтқасында немесе төменгі ауа планкасында көтермеңіз.
- Орнату үшін ағымдық жүретін құрылыс ережелері мен аймақтық электр жабдықтаушысының қағидаларын ескеріңіз.
- 3 құрылғы класының құрылғысы: асуі жиһазына орнату сызбасына сай орнату үшін (минималдық аралықтарды ескеріңіздер).

Жоспарлау нұсқаулары

Есік шектеуішін алмастыру мүмкін емес.

Жиһаз корпусынан есік алды бетіне дейінгі қашықтық 47 мм.

Жиһаз корпусынан есік тұтқасының сыртқы қырына дейін қашықтық 94 мм қосымша орнатылған тұтқада (арнайы керек-жарақтар).

Алды шығып тұруын, керек болса, есік тұтқасымен, шеткі тартпаларды ашылуы үшін ескеріңіз.

Бұрышта орнатылатын болса есік ашылу бұрышы кемінде. 90° болуын ескеріңіз.

Кіріктіріме жиһаз дайындау

Кіріктіріме жиһаз 90 °С дейін температураға шыдамды болуы керек, шектес жиһаз алдылары 70 °С дейін.

Желдету ойығы кірістірілетін шкафтың аралық тұбінде: мин. 20 x 500 мм.

Розетка кірістіру қуысы сыртында жатуы керек.

Құрылғыны орнатудан алдын жиһазда барлық кесу жұмыстарын орындаңыз. Жоңқаларды алып тастаңыз, әйтпесе ол электр бөліктерінің жұмысына әсер етуі мүмкін.

Бекітілмеген жиһазда стандартты бұрышпен қабырғада бекіту.

Құрылғыны жабдықтар кедергісіз алынатын жағдайдағы биіктікте орнатыңыз.

Электр желісіне қосу

Үй электр сымдарының сәйкес қорғалуына көз жеткізіңіз.

Құрылғының көрнеуі мен жиілігі электр орнатпа мен сәйкес болуы керек (зауыттық тақтайшаны қараңыз).

Құрылғы 1 қорғау сыныбына сәйкес болып бір ғана жерге қосылған қорекпен қолдануы мүмкін.

В немесе С автоматы арқылы сақтандыру керек болады.

Орнатуда барлық полюсты кемінде 3-мм-контакттік ойығы бар ажыратушы болуы керек. Бұл орнатудан соң әлі қолжетімді болуы керек.

Аспап қосы сымсыз: Қосу схемасы бойынша қосыңыз. Керек болса жинақтағы мыс қапсырмаларын орнатыңыз. Дұрыс емес қосылуда құрылғыны зақымдау мүмкін.

Желіге қосу сымы: түрі H05 VV-F немесе жоғарысы. Жерге қосылған қорекпен сары-жасыл тарам аспап жағынан басқа тарамдардан 10 мм ұзын болуы керек.
Орнату тереңдігі 550 мм болғанда қосу кабелін қысық корпус бұрышын аймағында оңға төменге апарыңыз.

Үй желісіне қосу (LAN)

Бұл құрылғыны желіге қосуға болады және LAN кабелімен үй желісіне қосуға болады (LAN кабелі жинағында жоқ). LAN кабелін құрылғы арқасындағы ұяшыққа орнатудан алдын қосып тарту күшін кемейту арқылы бекітіңіз. LAN кабелін желі розеткасымен қосыңыз.

Құрылғыны орнату

- Екі құрылғыны бір бірінен соң оратуда: екі есік тұтқалары / ұстау ойықтары ортаға қарауы керек.
- Құрылғыны аударылудан сақтандырып бекітіңіз, егер құрылғы жоғарысында ешқандай: екі стандартты бұрышты екі жағынан шкафта бекітіңіз (450 мм тереңдікте, 5 мм құрылғы жоғарысында).
- 1. Құрылғыны толық жиһаз ішіне жылжытыңыз.
Онда қосу кабелін бүктемеңіз, қыспаңыз немесе өткір шет үстінен өткізбеңіз.
- 2. Құрылғыны ортада деңейлестіріңіз.
- 3. Құрылғыны уровнемен көлденең деңгейлестіріңіз.
- 4. Құрылғыны жинақтағы бұрандамен бекітіңіз. Есіктегі тасымалдау сақтандырғышын алып қойыңыз.

Есікті дәлденізі

Дәл теңестіру үшін құрылғы есігін аз реттеуге болады. Ол үшін құрылғыны кірістіру қуысынан шығарыңыз. Құрылғының жоғарғы жағында топса жағында солақтесікті табасыз. Екі бұраманы (алты қырлы 5 мм) аз босатыңыз, бірақ шығармаңыз! Есікті жан бұрамада (жұлдызша 20) дәлденізі. Екі бұранда (алты қырлы 5 мм) қайта бұрап қойыңыз.

Нұсқаулар

- Құрылғы есігінің бағытын жоғарғы топсада дәлдеу мүмкін, есік жоғарғы шетінің жоғарғы ауа рейкасының дейінгі дәл аралығына жету үшін.
- Есікті биіктігінде жылжыту реттеу мүмкін.
- Құрылғы есігі жеткізу күйінде дәлденген. Есік дәлденуінің әдетте керегі жоқ.

Булық пешпен комбиацияда

Алдымен булық пешті орнатыңыз. Булық пештің орнату нұсқаулығын ескеріңіз.
550 мм орнату тереңдігі үшін су шлангтарын қосу кабеліне корпус саңылауын аймағында орналастырыңыз.

Ысыту тартпасымен комбинациялау (ені 60 см)

Алдымен WS ысыту жәшігін орнатыңыз. Ысыту жәшігінің орнату нұсқаулығын ескеріңіз.
Пешті ысыту жәшігінің үстіне кіріктіріме шкафа жылжытыңыз. Маңызды: жылжытуда ысыту жәшігінің табасын зақымдамаңыз.

Ысыту тартпасымен комбинациялау (ені 76 см)

ВО/BS орнату (ені 76 см) WS ысыту тартпасының жоғарысында тек бекем пішіндік аралықпен.

Ажырату

1. Құрылғына кернеуден босату.
2. Бекіту бұрандаларын шығарыңыз.
3. Құрылғыны аз көтеріп толық шығарыңыз.

ko

Қысқашы

⚠️ Бұған сақтану!

Құрылғы ауыр. Құрылғыны көтеріңіз 2 адамға қажет. Құрылғыны көтеруде сақтану қажет.

- Бұл құрылғыны көтеруде сақтану қажет. Құрылғыны көтеруде сақтану қажет. Құрылғыны көтеруде сақтану қажет.
- Бұл құрылғыны көтеруде сақтану қажет. Құрылғыны көтеруде сақтану қажет. Құрылғыны көтеруде сақтану қажет.
- Бұл құрылғыны көтеруде сақтану қажет. Құрылғыны көтеруде сақтану қажет. Құрылғыны көтеруде сақтану қажет.
- Бұл құрылғыны көтеруде сақтану қажет. Құрылғыны көтеруде сақтану қажет. Құрылғыны көтеруде сақтану қажет.
- Бұл құрылғыны көтеруде сақтану қажет. Құрылғыны көтеруде сақтану қажет. Құрылғыны көтеруде сақтану қажет.
- Бұл құрылғыны көтеруде сақтану қажет. Құрылғыны көтеруде сақтану қажет. Құрылғыны көтеруде сақтану қажет.
- Бұл құрылғыны көтеруде сақтану қажет. Құрылғыны көтеруде сақтану қажет. Құрылғыны көтеруде сақтану қажет.
- Бұл құрылғыны көтеруде сақтану қажет. Құрылғыны көтеруде сақтану қажет. Құрылғыны көтеруде сақтану қажет.
- Бұл құрылғыны көтеруде сақтану қажет. Құрылғыны көтеруде сақтану қажет. Құрылғыны көтеруде сақтану қажет.
- Бұл құрылғыны көтеруде сақтану қажет. Құрылғыны көтеруде сақтану қажет. Құрылғыны көтеруде сақтану қажет.

- Шығару және құрылғыны көтеруде сақтану қажет. Құрылғыны көтеруде сақтану қажет. Құрылғыны көтеруде сақтану қажет.
- Бұл құрылғыны көтеруде сақтану қажет. Құрылғыны көтеруде сақтану қажет. Құрылғыны көтеруде сақтану қажет.

Құрылғыны көтеру

Құрылғыны көтеруде сақтану қажет. Құрылғыны көтеруде сақтану қажет. Құрылғыны көтеруде сақтану қажет.
Құрылғыны көтеруде сақтану қажет. Құрылғыны көтеруде сақтану қажет. Құрылғыны көтеруде сақтану қажет.
Құрылғыны көтеруде сақтану қажет. Құрылғыны көтеруде сақтану қажет. Құрылғыны көтеруде сақтану қажет.
Құрылғыны көтеруде сақтану қажет. Құрылғыны көтеруде сақтану қажет. Құрылғыны көтеруде сақтану қажет.

Құрылғыны көтеру

Құрылғыны көтеруде сақтану қажет. Құрылғыны көтеруде сақтану қажет. Құрылғыны көтеруде сақтану қажет.
Құрылғыны көтеруде сақтану қажет. Құрылғыны көтеруде сақтану қажет. Құрылғыны көтеруде сақтану қажет.
Құрылғыны көтеруде сақтану қажет. Құрылғыны көтеруде сақтану қажет. Құрылғыны көтеруде сақтану қажет.
Құрылғыны көтеруде сақтану қажет. Құрылғыны көтеруде сақтану қажет. Құрылғыны көтеруде сақтану қажет.

Құрылғыны көтеру

Құрылғыны көтеруде сақтану қажет. Құрылғыны көтеруде сақтану қажет. Құрылғыны көтеруде сақтану қажет.
Құрылғыны көтеруде сақтану қажет. Құрылғыны көтеруде сақтану қажет. Құрылғыны көтеруде сақтану қажет.
Құрылғыны көтеруде сақтану қажет. Құрылғыны көтеруде сақтану қажет. Құрылғыны көтеруде сақтану қажет.

Құрылғыны көтеруде сақтану қажет. Құрылғыны көтеруде сақтану қажет. Құрылғыны көтеруде сақтану қажет.
Құрылғыны көтеруде сақтану қажет. Құрылғыны көтеруде сақтану қажет. Құрылғыны көтеруде сақтану қажет.

Құрылғыны көтеруде сақтану қажет. Құрылғыны көтеруде сақтану қажет. Құрылғыны көтеруде сақтану қажет.
Құрылғыны көтеруде сақтану қажет. Құрылғыны көтеруде сақтану қажет. Құрылғыны көтеруде сақтану қажет.

Құрылғыны көтеруде сақтану қажет. Құрылғыны көтеруде сақтану қажет. Құрылғыны көтеруде сақтану қажет.
Құрылғыны көтеруде сақтану қажет. Құрылғыны көтеруде сақтану қажет. Құрылғыны көтеруде сақтану қажет.

Құрылғыны көтеру

Құрылғыны көтеруде сақтану қажет. Құрылғыны көтеруде сақтану қажет. Құрылғыны көтеруде сақтану қажет.
Құрылғыны көтеруде сақтану қажет. Құрылғыны көтеруде сақтану қажет. Құрылғыны көтеруде сақтану қажет.

Құрылғыны көтеру

- Құрылғыны көтеруде сақтану қажет. Құрылғыны көтеруде сақтану қажет. Құрылғыны көтеруде сақтану қажет.
- Құрылғыны көтеруде сақтану қажет. Құрылғыны көтеруде сақтану қажет. Құрылғыны көтеруде сақтану қажет.

1. Құрылғыны көтеруде сақтану қажет. Құрылғыны көтеруде сақтану қажет. Құрылғыны көтеруде сақтану қажет.
2. Құрылғыны көтеруде сақтану қажет. Құрылғыны көтеруде сақтану қажет. Құрылғыны көтеруде сақтану қажет.

3. Құрылғыны көтеруде сақтану қажет. Құрылғыны көтеруде сақтану қажет. Құрылғыны көтеруде сақтану қажет.
4. Құрылғыны көтеруде сақтану қажет. Құрылғыны көтеруде сақтану қажет. Құрылғыны көтеруде сақтану қажет.

Құрылғыны көтеру

Құрылғыны көтеруде сақтану қажет. Құрылғыны көтеруде сақтану қажет. Құрылғыны көтеруде сақтану қажет.
Құрылғыны көтеруде сақтану қажет. Құрылғыны көтеруде сақтану қажет. Құрылғыны көтеруде сақтану қажет.

Құрылғыны көтеру

- Құрылғыны көтеруде сақтану қажет. Құрылғыны көтеруде сақтану қажет. Құрылғыны көтеруде сақтану қажет.
- Құрылғыны көтеруде сақтану қажет. Құрылғыны көтеруде сақтану қажет. Құрылғыны көтеруде сақтану қажет.

- Produktų pateiktą informaciją patvirtinti reikia. Būdinga informacija pateikiama tik reikalinga.

Stimobras ir jo naudojimas

Pirmiausia stimulą įdiegti reikia. Stimulų įdiegimo instrukciją patvirtinti reikia.

550 mm ilgio montavimo gylį užtikrinant, vandens ir elektros laidų jungtis turi būti patvirtinti.

Įdiegimas su 60 cm gyliu

Pirmiausia įdiegti reikia. Įdiegimo instrukciją patvirtinti reikia.

Įdiegimo instrukcijoje pateiktą informaciją patvirtinti reikia. Įdiegimo metu stimulą reikia įdiegti į montavimo gylį.

Įdiegimas su 76 cm gyliu

Montavimo gylį užtikrinant, vandens ir elektros laidų jungtis turi būti patvirtinti.

Įdiegimas

1. Produktą patvirtinti reikia.
2. Montavimo gylį patvirtinti reikia.
3. Produktą įdiegti reikia. Patvirtinti reikia.

lt

Svarbi informacija

⚠ Pavojaus ženklas!

Įdiegimas yra sunkus. Įdiegimui reikės 2 asmenų. Naudojant tik tinkamas priemones.

- Atidžiai perskaitykite instrukciją ir ją išsaugokite. Įdiegimas saugiai naudojamas tik tinkamai įdiegtam, laikantis montavimo instrukcijos. Įrengimo darbus atliekantis asmuo yra atsakingas už nepriekaištingą veikimą statymo vietoje.
- Įdiegimą gali tik licencijuotas kvalifikuotas darbuotojas.
- Prieš atliekant bet kokius darbus reikia atjungti srovės tiekimą.
- Mūvėkite apsaugines pirštines, kad neįsijautumėte. Dalys, kurios yra prieinamos montuojant, gali būti su aštriais briaunomis.
- Prieš montuodami įdiegimą, patikrinkite, ar jis nebuvo pažeistas transportuojant.
- Nėra įdiegimo paėmimo už durelių, durelių rankenos ar apatinio oro cirkuliacijos plyšio.
- Įrengdami atsižvelkite į naujausias galiojančias statybos taisykles ir regiono elektros energijos tiekėjo potvarkius.
- Tai yra 3 klasės įdiegimas: skirtas montuoti į virtuvės baldus pagal pateiktą montavimo brėžinį (atsižvelkite į mažiausius atstumus).

Planavimo informacija

Durelių stabdiklio vietos keisti negalima.

Atstumas nuo baldo korpuso iki durelių priekinio paviršiaus – 47 mm.

Atstumas nuo baldo korpuso iki durelių rankenos išorinio krašto – 94 mm, kai rankena prisukama sumontavus (specialus priedas).

Reikia atsižvelgti į priekio išsikišimą ir galimą durelių rankeną, kad būtų galima atidaryti šoninius stalčius.

Planuojant montuoti kampe, durų atidarymo kampas turi būti min. 90°.

Baldo, į kurį montuojamas įdiegimas, paruošimas

Baldai, į kuriuos montuojamas įdiegimas, turi būti atsparūs karščiui iki 90 °C, o priekinės gretimų baldų plokštės – iki 70 °C.

Vėdinimo išpjova įdiegimo spintelės tarpiniame dugne: min. 20 x 500 mm.

Įdiegimo lizdas turi būti už montavimo nišos.

Angas balde išpjaukite prieš įstatydami įdiegimą. Nuvalykite drožles, nes jos gali turėti neigiamos įtakos elektrinėms konstrukcinėms dalims.

Nepritvirtintus baldus prie sienos pritvirtinkite įprastu kampiniu.

Įdiegimą montuokite tik tokiame aukštyje, kad būtų galima lengvai išimti priedus.

Elektros jungtis

Pasirūpinkite tinkama namų instaliacijos apsauga. Įdiegimo įtampa ir dažnis turi sutapti su elektros instaliacijos duomenimis (žr. specifikacijų lenteles).

Įdiegimas atitinka 1 apsaugos klasę ir gali būti naudojamas tik prijungus apsauginį laidą.

Reikia naudoti B arba C charakteristikos automatinius jungiklius.

Įdiegimo vietoje ne mažesniu kaip 3 mm atstumu tarp kontaktų turi būti įmontuotas visų polių atjungimo įtaisas. Įdiegtas jis turi būti laisvai pasiekiamas.

Įdiegimas be prijungimo laido: Įdiekite tik pagal prijungimo schemą. Prereikūs sumontuokite pridedamus varinius tiltelius. Įdiegimas netinkamai gali būti pažeistas įdiegimas.

Įdiegimo prie tinklo laidas: H05 VV-F tipo arba aukštesnės kokybės. Geltonai žalia gysla apsauginiam laidui prijungti iš įdiegimo pusės turi būti 10 mm ilgesnė nei kitos gyslos.

Jeigu montuojama 550 mm gylyje, elektros laidas nuolaidaus korpuso kampo srityje, dešinėje pusėje, turi būti nutiestas žemyn.

Įdiegimas prie namų tinklo (LAN)

Šį įdiegimą galima jungti prie tinklo ir naudojant LAN kabelį jį galima prijungti prie namo tinklo (LAN kabelis nepridedamas). Prieš montuodami įdiekite LAN kabelį į lizdą galinėje įdiegimo pusėje ir apsaugokite jį suveržimo įtaisu. Prijunkite LAN kabelį prie kištukinio tinklo lizdo.

Įdiegimo būdas

- Montuojant du įdiegimus vieną šalia kito: abi durelių rankenos / rankenų loveliai turi būti nukreipti į centrą.
- Jei virš įdiegimo nėra tarpinio dugno, įdiegimą užfiksuokite spintelėje, kad jis nepakryptų: abiejose spintelės pusėse prisukite du įprastus kampučius (450 mm gylyje, 5 mm nuo įdiegimo viršaus).

1. Visą įdiegimą įstumkite į baldą, į kurį montuojamas įdiegimas. Tai darydami nesulenkite, neprispauskite ir per aštrius kampus netraukite elektros laido.
2. Įdiegimą išlygiuokite centre.
3. Įdiegimą tiksliai horizontaliai išlygiuokite gulsčiu.
4. Pritvirtinkite įdiegimą pristatytomis varžtais. Nuimkite ant durelių esančią transportavimo apsaugą.

Durelių reguliavimas

Norint tiksliai išlygiuoti įdiegimo dureles, jas galima šiek tiek pakreipti.

Norėdami tai atlikti, įdiegimą šiek tiek ištraukite iš montavimo nišos. Įdiegimo viršutinėje pusėje, lankstų pusėje rasite ovalo formos angą. Trupučiui atlaisvinkite abu varžtus (5 mm, su vidiniu šešiakampiu lizdu), bet neišsukite! Sureguliuokite dureles šoniniu varžtu („Torx“ 20). Vėl priveržkite abu varžtus (5 mm, su vidiniu šešiakampiu lizdu).

Pastabos

- Įdiegimo dureles galima sureguliuoti viršutiniu lankstu, kad susidarytų lygus tarpas tarp durelių viršutinės briaunos ir viršutinės orlaidės juostelės.
- Durelių aukščio reguliuoti negalima.
- Pristatyto įdiegimo durelės jau yra sureguliuotos. Dažniausiai reguliuoti nėra būtina.

Įdiegimas su kombinuotąja garine orkaitė

Pirmiausia įdiegti reikia kombinuotąją garinę orkaitę. Atsižvelkite į kombinuotosios garinės orkaitės montavimo instrukciją.

Jeigu montuojate 550 mm gylyje, vandens žarnos ir elektros laidą nutieskite korpuso esančios išėmos srityje.

Įdiegimas su šilumos palaikymo stalčiu (plotis 60 cm)

Pirmiausia sumontuokite šilumos palaikymo stalčių WS. Atsižvelkite į šilumos palaikymo stalčiaus montavimo instrukciją. Orkaitę ant šilumos palaikymo stalčiaus įdiekite į montavimo spintelę. Stumdami nepažeiskite šilumos palaikymo stalčiaus skydelio ir rankenos.

Įdiegimas su šilumos palaikymo stalčiu (plotis 76 cm)

BO / BS modeliai (plotis 76 cm) virš šilumos palaikymo stalčiaus WS montuojami tik naudojant stabilios formos tarpinį pagrindą.

Išmontavimas

1. Atjunkite įdiegimą nuo įtampos tiekimo šaltinio.
2. Atlaisvinkite tvirtinimo varžtus.
3. Šiek tiek kilstelėkite įdiegimą ir ištraukite jį.

Svarīgi norādījumi

⚠ Savainojumu risks!

Ierīce ir smaga. Lai ierīci varētu pārvietot, ir nepieciešamas 2 personas. Izmantojiet tikai piemērotus palīg līdzekļus.

- Uzmanīgi izlasiet un uzglabājiet šo rokasgrāmatu. Tikai tehniski pareiza un rokasgrāmatas norādījumiem atbilstīga montāža garantēs lietošanas drošību. Par ierīces pareizu darbību uzstādīšanas vietā atbild uzstādītājs.
- Ierīci pievienot elektrotīklam drīkst tikai sertificēts speciālists.
- Pirms darbu veikšanas vienmēr atvienojiet ierīci no elektrotīkla.
- Lai novērstu sagriešanās risku, lietojiet aizsargcimdus. Montāžas laikā pieejamajām detaļām var būt asas malas.
- Pirms iebūvēšanas pārbaudiet, vai ierīce transportēšanas laikā nav bojāta.
- Neceliet ierīci, turot pie durvīm, durvju roktura vai pie apakšējās ventilācijas līstes.
- Veicot montāžu, ievērojiet attiecīgos piemērojamos būvnoteikumus un reģionālā energoapgādes uzņēmuma noteikumus.
- 3. kategorijas ierīces virtuves mēbelēs iebūvējiet saskaņā ar rasējumu (ievērojiet obligātos atstatumus).

Projektēšanas norādījumi

Durvju ierobežotājs nav pārvietojams.

Atstatumam no mēbeles korpusa līdz durvju priekšējai virsmai jābūt 47 mm.

Atstatumam no mēbeles korpusa līdz vēlāk pievienojamā durvju roktura (papildpiederums) ārējai malai jābūt 94 mm.

Ievērojiet priekšdaļas izvīzījumus, proti, sānu atvilktnu atvēršanai paredzēto durvju rokturi.

Projektējot iebūvi stūrī, ņemiet vērā, ka durvju atvēršanas leņķim jābūt vismaz 90°.

Iebūvēšanai paredzētās mēbeles sagatavošana

Iebūvēšanai paredzētajām mēbelēm jābūt noturīgām pret temperatūru līdz 90 °C, savukārt blakus esošajām mēbelēm – līdz 70 °C.

Iebūvēšanai paredzētā skapja plauktā jānodrošina vismaz 20 x 500 mm plata gaisa cirkulācijas atvere.

Elektrības pieslēguma kārbai jābūt nišas ārpusē.

Mēbeļu virsmu izžāgēšanu veiciet pirms ierīces ievietošanas. Noīriēt skaidas, lai novērstu elektrisko detaļu darbības traucējumus.

Nenostiprinātas mēbeles pie sienas piestipriniet ar standarta leņķi. Ierīci iebūvējiet tādā augstumā, lai ērti varētu izņemt piederumus.

Elektropieslēgums

Atbilstīgi nodrošiniet mājas elektroinstalāciju. Ierīces spriegumam un frekvencei jāatbilst elektroinstalācijas parametriem (skat. tipa plāksnīti).

Ierīce atbilst 1. aizsardzības klasei, un to atļauts darbināt tikai tad, ja tā ir drošināta ar aizsargsavienojumu.

Aizsardzība jānodrošina ar B vai C automātu.

Instalējot jābūt uzstādītam arī visu polu sadales slēdzim ar vismaz 3 mm kontaktatvēršanu. Pēc montāžas tam jābūt pieejamam.

Ierīce bez pieslēguma vada. Pieslēdziet tikai atbilstīgi pieslēguma shēmai. Vajadzības gadījumā uzstādiet komplektā pievienotās vara kopnes. Nepareiza pieslēguma dēļ iespējami ierīces bojājumi.

Tīkla pieslēguma vads – H05 VV-F vai augstākas izturības.

Dzelteni zaļajai dzīslai aizsargvada pieslēgumā pie ierīces jābūt 10 mm garākai par citām dzīslām.

Ja iebūvējamās nišas dziļums ir 550 mm, elektrības pieslēguma kabeli, virzot lejup, novietojiet korpusa labās puses slīpā stūra zonā.

Pieslēgums mājas tīklam (LAN)

Šo ierīci ir iespējams pieslēgt tīklam un to iespējams pieslēgt mājas tīklam ar LAN kabeli (LAN kabelis nav iekļauts komplektā). Pirms montāžas ievietojiet LAN kabeli ligzdā ierīces aizmugurē un noīksējiet to ar stiepes atslodzi. Savienojiet LAN kabeli ar tīkla kontaktlīdzdu.

Ierīces montāža

- Iebūvējot divas ierīces kopā, raugieties, lai abu ierīču durvju rokturi/gropes būtu centrētas.
 - Ja virs ierīces nav starpsienas, gādājiet, lai ierīce skapī nevarētu gāzties – skapja iekšpusē abās pusēs piestipriniet divus standarta leņķus (450 mm dziļumā, 5 mm virs ierīces).
- Ierīci pilnīgi iebīdiet iebūvēšanai paredzētajā mēbelē. Raugieties, lai pieslēguma vads nebūtu salocīts vai iestrēdzis, nevirziet to pāri asām malām.
 - Centrējiet ierīci.
 - Izmantojot līmeņrādi, novietojiet ierīci precīzi horizontāli.
 - Nostipriniet ierīci ar komplektā pievienotajām skrūvēm. Noņemiet no durvīm transportēšanas stiprinājumu.

Durtiņu regulēšana

Lai precīzi izlīdzinātu, ierīces durvis var nedaudz regulēt.

Lai to izdarītu, nedaudz izvelciet ierīci no uzstādīšanas nišas. Ierīces augšdaļā eņģes pusē atrodas ovāls atvērums. Mazliet atskrūvējiet, bet neizskrūvējiet abas skrūves (iekšējais sešstūris, 5 mm)! Noregulējiet durvis ar sānu skrūvi (Torx 20). Pieskrūvējiet abas skrūves (iekšējais sešstūris, 5 mm).

Norādījumi

- Ierīces durvju novietojumu var regulēt pie augšējās eņģes, lai nodrošinātu precīzu attālumu no durvju augšmalas līdz augšējai ventilācijas līstei.
- Durvju augstumu nevar mainīt.
- Ierīces durvis ir noregulētas piegādes stāvoklī. Parasti durvju regulēšana nav nepieciešama.

Kopā ar tvaika cepeškrāsni

Vispirms iebūvējiet tvaika cepeškrāsni. Ievērojiet tvaika cepeškrāsns montāžas norādījumus.

Ja iebūvējamās nišas dziļums ir 550 mm, ūdens šļūtenes un elektrības pieslēguma kabeli novietojiet korpusa brīvajā zonā.

Kombinācijā ar sildatvilktni (platums – 60 cm)

Vispirms uzstādiet WS sildatvilktni. Ievērojiet sildatvilktnes montāžas instrukciju.

Iebīdiet cepeškrāsni iebūvēšanai paredzētajā skapī virs sildatvilktnes. Ievietojot neobjājiet sildatvilktnes stiklu.

Kombinācijā ar sildatvilktni (platums – 76 cm)

BO/BS (platums – 76 cm) drīkst iebūvēt virs WS sildatvilktnes tikai, ja uzstādīta stabila starppamatne.

Demontāža

- Atvienojiet ierīci no elektrotīkla.
- Atskrūvējiet stiprinājuma skrūves.
- Nedaudz paceliet un pilnīgi izvelciet ierīci.

nl

Belangrijke aanwijzingen

⚠ Risico van letsel!

Het toestel is zwaar. Er zijn twee personen nodig om het apparaat te bewegen. Alleen geschikte hulpmiddelen gebruiken.

- Lees de handleiding zorgvuldig en bewaar deze goed. Alleen bij een vakkundig uitgevoerde inbouw volgens de montagehandleiding is de veiligheid tijdens het gebruik gegarandeerd. De installateur is aansprakelijk voor het goed functioneren van het apparaat op de plaats van opstelling.
- Alleen een erkend vakman mag het apparaat aansluiten.
- Vóór alle werkzaamheden aan het apparaat dient het apparaat spanningsvrij te worden gemaakt.
- Draag beschermhandschoenen om te voorkomen dat u snijwonden oploopt. Onderdelen die tijdens de montage toegankelijk zijn, kunnen scherpe randen hebben.
- Controleer het apparaat vóór het inbouwen op eventuele transportschade.
- Til het apparaat niet op aan de deur, de handgreep van de deur of de onderste ontluichtingsstrip.
- Houdt u zich voor de installatie aan de geldende bouwverordeningen en aan de voorschriften van het energiebedrijf.
- Het apparaat behoort tot de apparatenklasse 3: Voor inbouw in een keukenmeubel volgens de inbouwschets (minimale afstanden aanhouden).

Aanwijzingen voor de keukenplanning

De draairichting van de deur is niet wisselbaar.

Afstand keukenmeubel tot het deurfront 47 mm.

Afstand keukenmeubel tot de buitenkant van de handgreep 94 mm bij achteraf gemonteerde greep (extra toebehoren).

Houd rekening met het uitstekende front, eventueel inclusief handgreep als er zich aan de zijkant laden bevinden die geopend moeten kunnen worden.

Zorg er bij inbouw in een hoek voor dat de openingshoek voor de deur minimaal 90° is.

Inbouwmeubel voorbereiden

Het inbouwmeubel moet temperatuurbestendig zijn tot 90 °C, aangrenzende meubelpanelen tot 70 °C.

Ventilatieopening in de tussenbodem van de inbouwkast: min. 20 x 500 mm.

De contactdoos moet zich buiten de inbouwnis bevinden.

Maak de uitsparingen in het keukenmeubel voordat u het apparaat plaatst. Spaanders verwijderen, deze kunnen een nadelige invloed hebben op het functioneren van elektrische onderdelen.

Indien het keukenmeubel losstaat, schroef dit dan met een in de handel verkrijgbaar hoekprofiel aan de muur vast.

Bouw het apparaat op een hoogte in waarop de toebehoren er nog gemakkelijk kunnen worden uitgenomen.

Elektrische aansluiting

Zorg ervoor dat de huisinstallatie voldoende is beveiligd. De spanning en de frequentie van het apparaat moeten overeenkomen met de elektrische installatie (zie het typeplaatje). Het apparaat valt onder de apparatenklasse 1 en mag alleen worden gebruikt met een aardaansluiting.

De zekering via een B- of C-automaat is vereist.

Binnen de installatie moet een scheidingsschakelaar voor alle polen met een contactopening van minimaal 3 mm aanwezig zijn. Deze moet na het inbouwen nog toegankelijk zijn.

Apparaat zonder aansluitkabel: Apparaat alleen volgens de schets aansluiten. Indien nodig de bijgevoegde koperen jumpers plaatsen. Bij een foutieve aansluiting kan het apparaat beschadigd raken.

Aansluitkabel: Type H05 VV-F of hoogwaardiger. De geel-groene aarddraad moet bij het apparaat 10 mm langer zijn dan de andere aders.

Voor een inbouwdiepte van 550 mm dient de aansluitkabel bij de schuine hoek van de behuizing rechts naar onderen te worden geleid.

Aansluiting op het thuisnetwerk (LAN)

Dit apparaat is netwerkcompatibel en kan met een LAN-kabel op het thuisnetwerk worden aangesloten (LAN-kabel niet meegeleverd). Steek de LAN-kabel vóór de inbouw in de bus aan de achterkant van het apparaat en beveilig deze met de snoerontlasting. Verbind de LAN-kabel met een netwerkcontactdoos.

Het apparaat inbouwen

- Bij het inbouwen van twee apparaten naast elkaar: Beide handgrepen / geïntegreerde grepen moeten naar het midden wijzen.
- Apparaat in de kast beveiligen tegen kantelen, indien er boven het apparaat geen tussenbodem is: Bevestig twee in de handel verkrijgbare profielen aan beide zijden in de kast (op een diepte van 450 mm, 5 mm boven de bovenkant van het apparaat).

1. Schuif het apparaat helemaal in het inbouwmeubel.
De aansluitkabel mag hierbij niet klem raken, worden geknikt of over scherpe randen worden getrokken.
2. Apparaat gecentreerd plaatsen.
3. Met een waterpas het apparaat exact loodrecht stellen.
4. Schroef het apparaat met de bijgevoegde schroeven vast.
Verwijder de transportbeveiliging van de deur.

Deur afstellen

Indien nodig kan de apparaatdeur gemakkelijk worden afgesteld. Hiervoor het apparaat een beetje uit de inbouwnis trekken. Aan de bovenkant van het apparaat, bij de scharnier, vindt u een ovale opening. De beide schroeven (inbus 5 mm) een beetje los maar niet helemaal open draaien! De deur afstellen met de schroef aan de zijkant (torx 20). De beide schroeven (inbus 5 mm) weer vastdraaien.

Aanwijzingen

- De positie van de apparaatdeur kan met de bovenste scharnier worden bijgesteld, zodat de juiste afmetingen voor de spleet tussen bovenkant deur en de bovenste luchtstrip worden verkregen.
- De deur kan niet in de hoogte worden aangepast.
- De apparaatdeur is bij levering afgesteld. Normaal gesproken is het niet nodig om de deur af te stellen.

Combinatie met een stoomoven

Monteer eerst de stoomoven. Houdt u zich aan de montagehandleiding van de stoomoven.

Voor een inbouwdiepte van 550 mm dienen de waterslangen en de aansluitkabel in de uitsparing voor het apparaat te worden geplaatst.

Combinatie met warmhoudlade (breedte 60 cm)

Eerst de warmhoudlade WS monteren. Houd u aan het installatievoorschrift bij de warmhoudlade.

De oven op de warmhoudlade in de inbouwkast schuiven. Tijdens het inschuiven niet de afscherming van de warmhoudlade beschadigen.

Combinatie met warmhoudlade (breedte 76 cm)

Inbouw BO/BS (breedte 76 cm) boven de warmhoudlade WS alleen met vormvast tussenschot.

Het uitbouwen

1. Haal de spanning van het apparaat.
2. Draai de bevestigingsschroeven los.
3. Til het apparaat iets op en trek het er helemaal uit.

no

Viktige henvisninger

⚠ Fare for personskader!

Apparatet er tungt. Det kreves 2 personer når apparatet skal flyttes. Bruk bare egnede hjelpemidler.

- Anvisningene må leses omhyggelig og oppbevares. Kun fagmessig montering i samsvar med monteringsanvisningene garanterer sikker bruk. Installatøren er ansvarlig for at apparatet fungerer feilfritt når det har kommet på plass.
- Apparatet må kun tilkobles av en fagmann med konsesjon.
- Før alle arbeider må strømtilførselen brytes.
- Bruk vernehansker for å unngå kutt. Deler som er tilgjengelige under monteringen kan ha skarpe kanter.
- Kontroller apparat før innbygging for transportskader.
- Løft apparatet verken på dør, dørhåndtak eller nedre luftledeskinne.
- For installasjon må man være oppmerksom på de aktuelle byggeforskriftene og forskriftene til den lokale strømforsyningen.
- Apparat i apparatklassen 3: For innbygging i kjøkkenmøbler i henhold til innbyggingsskissen (vær oppmerksom på minste avstander).

Henvisninger til planlegging

Dørhengsling kan ikke byttes.

Avstand møbelskap til dørrfront 47 mm.

Avstand dørskap til ytterkante dørhåndtak 94 mm ved ettermontert håndtak (spesialutstyr).

Vær oppmerksom på utkragning av fronten, evt. inklusive dørhåndtaket for åpningen av skuffer ved siden av.

Ta ved planlegging av en hjørneløsning hensyn til døråpningvinkel på min. 90°.

Forberedelse av kjøkkenskapet

Kjøkkeninnredning må være temperaturbestandig opptil 90 °C, møbelfronter ved siden av opptil 70 °C.

Utskjæring for ventilasjon i innbyggingsskapets mellombunn: min. 20 x 500 mm.

Koblingsboksen må være utenfor innbyggingsnisen.

Alle utskjæringsarbeider på kjøkkeninnredningen må utføres før apparatet settes inn. Fjern spon, funksjonen til elektriske komponenter kan påvirkes negativt.

Møbler som ikke er festet må festes med en vanlig vinkel til vegg.

Bygg inn apparatet bare så høyt at utstyret kan tas ut uten problemer.

Elektrisk tilkobling

Vær oppmerksom på egnet sikring av husinstallasjonen. Spenning og frekvens til apparatet må stemme overens med den elektriske installasjonen (se typeskilt).

Apparatet er i samsvar med beskyttelsesklasse 1 og må bare benyttes med jordet stikkontakt.

Det kreves sikring i form av sikringsautomat av type B eller C. Installasjonen må tilkobles med en allpolig skillebryter med en kontaktåpning på minst 3 mm. Denne må fortsatt være tilgjengelig etter innbyggingen.

Apparat uten tilkoblingsledning: Tilkobling må kun skje iht. koblings skjemaet. Monter vedlagte kobberstrapper ved behov. Ved feil tilkobling kan apparatet bli skadet.

Nettledning: Type H05 VV-F eller høyere. Den gul-grønne lederen i den jordede ledningen må på apparatsiden være 10 mm lengre enn de andre lederne.

Før tilkoblingskabelen for en innbyggingsdybde på 550 mm nedover til høyre i området til det avfasede hushjørnet.

Tilkobling til hjemmenettverk (LAN)

Dette apparatet er nettkompatibelt og kan kobles til hjemmenettverket med en LAN-kabel (LAN-kabelen følger ikke med). Før apparatet installeres, setter du LAN-kabelen i kontakten på baksiden av apparatet og sikrer den med strekkavlastning. Sett LAN-kabelen i en nettverkskontakt.

Montere apparatet

- Ved innbygging av to apparater ved siden av hverandre: Begge dørhåndtak / forsenkede grep må peke mot midten.
- Sikre apparat i skapet mot at det velter, hvis det ikke er en mellombunn over apparatet: Fest to vanlige vinkler på begge sider i skapet (ved 450 mm skapdybde, 5 mm over apparathøyde).
- Fest den vedlagte festeplaten på kjøkkenskapets hengselside nede på siden med to skruer. Lag et kjørnermerke på skruens midtpunkt, festeplaten må posisjoneres eksakt. Drei festeplaten med 180° alt etter monterings situasjon på mellombunn eller varmeskuff WS 4.. Apparatet smekker inn i festeplaten når det skyves inn i skapet.

1. Skyv apparatet helt inn i innbyggings skapet. Tilkoblingskabelen må ved dette verken knekkes, klemmes inn eller føres over skarpe kanter.
2. Rett apparatet inn i midten.
3. Rett apparat med vaterpasset inn eksakt vannrett.
4. Fest apparatet med den vedlagte skruen. Fjern transportsikringen fra døren.

Justering av døren

For eksakt innstilling kan ovnsdøren lett justeres.

Da trekker du apparatet litt ut av innbyggings nisjen. På oversiden av apparatet finner du en oval åpning på hengselsiden. Løsne de to skruene litt (sekskant 5 mm), men ikke skru dem ut. Juster døren med sideskruen (Torx 20). Skru fast de to skruene igjen (sekskant 5 mm).

Merknader

- Apparatdøren kan justeres ved øvre hengsel, slik at man får et nøyaktig mål på spalten mellom overkanten av døren og øvre luftlist.
- Døren kan ikke justeres i høyden.
- Ovnsdøren er justert ved levering. Det er vanligvis ikke nødvendig å justere døren.

Kombinasjon med dampstekeovn

Monter først dampstekeovnen. Ta hensyn til dampstekeovnens monteringsanvisning.

Posisjoner vannslangene og tilkoblingskabelen for en innbyggingsdybde på 550 mm i området til utsparingen for huset.

Kombinasjon med varmeskuff (bredde 60 cm)

Monter først varmeskuffen WS. Følg monteringsanvisningen til varmeskuffen.

Skyv ovnen inn i innbyggings skapet oppå varmeskuffen. Pass på ikke å skade panelet på varmeskuffen når du skyver ovnen inn.

Kombinasjon med varmeskuff (bredde 76 cm)

Innbygging av BO/BS (bredde 76 cm) over varmeskuff WS kun med formstabil mellomplate.

Demontering

1. Koble apparatet spenningsløst.
2. Løsne festeskruer.
3. Løft apparatet litt og trekk det helt ut.

pl

Ważne wskazówki

⚠ Niebezpieczeństwo obrażeń!

Urządzenie jest ciężkie. Do przenoszenia urządzenia potrzebne są 2 osoby. Używać wyłącznie odpowiednich narzędzi pomocniczych.

- Zapoznać się szczegółowo z instrukcją obsługi i zachować ją. Tylko fachowa zabudowa, zgodna z instrukcją obsługi gwarantuje bezpieczeństwo w czasie korzystania z urządzenia. Instalator odpowiada za nienaganne funkcjonowanie urządzenia w miejscu jego zamontowania.
- Urządzenie może podłączyć wyłącznie autoryzowany fachowiec.
- Przed wykonaniem wszelkich prac wyłączyć dopływ prądu.
- W celu uniknięcia skaleczeń stosować rękawice ochronne. Części służące do montażu, mogą mieć ostre krawędzie.
- Urządzenie przed zabudową skontrolować pod względem uszkodzeń transportowych.
- Urządzenia nie podnosić trzymając za drzwi, uchwyt drzwi lub dolną listwę wentylacyjną.
- Podczas instalacji należy uwzględnić aktualnie obowiązujące przepisy budowlane oraz przepisy regionalnego dostawcy energii elektrycznej.
- Urządzenie klasy 3: W wypadku zabudowy urządzenia w meblach kuchennych przestrzegać minimalnych odstępów podanych w planie zabudowy.

Informacje dotyczące planowania

Nie należy zamienić ogranicznika drzwi.

Odstęp korpusu mebla od powierzchni frontowej drzwi 47 mm.

Odstęp korpusu mebla od krawędzi zewnętrznej uchwytu drzwi 94 mm przy doposażaniu w uchwyt (wyposażenie specjalne).

Należy zwrócić uwagę na wystającą część frontu, ewentualnie wraz z uchwytem drzwi do otwierania bocznych szuflad.

Przy planowaniu rozwiązania narożnego zachować min. kąt otwierania drzwi wynoszący 90°.

Przygotowanie mebli do zabudowania

Mebel do zabudowy muszą być odporne na działanie temperatur do 90 °C, fronty sąsiadujących mebli natomiast do temperatury 70 °C.

Wycięcie wentylacyjne w dnie pośrednim szafki do zabudowy: przynajmniej 20 x 500 mm.

Gniazdko przyłączeniowe musi znajdować się poza niszą do zabudowy.

Prace związane z wykonaniem wykroju w meblu należy przeprowadzić przed zabudową urządzenia. Usunąć wióry, ponieważ mogą one mieć negatywny wpływ na pracę elektrycznych podzespołów urządzenia.

Mebel niezamocowane należy zamocować do ściany za pomocą kątownika dostępnego w handlu.

Urządzenie zabudowywać tylko na taką wysokość, aby można było bez problemu wyjmować wyposażenie.

Podłączenie do prądu

Zwracać uwagę na odpowiednie zabezpieczenie instalacji domowej. Napięcie i częstotliwość urządzenia muszą zgadzać się z danymi instalacji elektrycznej (patrz tabliczka znamionowa).

Urządzenie spełnia wymagania klasy ochrony 1 i może być użytkowane wyłącznie w połączeniu z przyłączem przewodu ochronnego.

Konieczne jest zastosowanie bezpieczników B lub C.

W instalacji musi być zamontowany wyłącznik odłączający wszystkie bieguny z minimalnym odstępem styków wynoszącym przynajmniej 3 mm. Musi on być łatwo dostępny po montażu.

Urządzenie bez kabla przyłączeniowego: podłączać zgodnie z rysunkiem podłączenia. W razie potrzeby zamontować dołączone mostki miedziane. Niepoprawne podłączenie może prowadzić do zniszczenia urządzenia.

Przewód zasilający: typ H05 VV-F lub o wyższych parametrach. Żyłą żółto-zieloną do podłączenia przewodu ochronnego musi po stronie urządzenia być dłuższa o 10 mm niż inne żyły.

W przypadku głębokości zabudowy wynoszącej 550 mm kabel przyłączeniowy przeprowadzić w obrębie ściętego narożnika obudowy, po prawej stronie u dołu.

Podłączenie do sieci domowej (LAN)

To urządzenie jest przystosowane do pracy w sieci i może być podłączone do sieci domowej za pomocą kabla LAN (kabel LAN nie jest dołączony). Przed instalacją podłączyć kabel LAN do gniazda z tyłu urządzenia i zabezpieczyć go za pomocą uchwyty kablowego odciążającego. Podłączyć kabel LAN do gniazda sieciowego.

Montaż urządzenia

- W razie zabudowy dwóch urządzeń koło siebie: obydwa uchwyty drzwi / zagłębienia na uchwyty muszą być skierowane do środka.
 - Jeśli nad urządzeniem nie ma dna pośredniego w szafce, wówczas należy zabezpieczyć urządzenie w szafce przed wyróceniem: zamocować w szafce dwa dostępne w handlu kątowniki (na głębokości szafki 450 mm, 5 mm ponad urządzeniem).
1. Urządzenie wsunąć całkowicie do mebla.
Kabla podłączeniowego nie wolno zagiąć, zaklinować ani przeprowadzać nad ostrymi krawędziami.
 2. Ustawić urządzenie środkowo.
 3. Za pomocą poziomicy dokładnie wypoziomować urządzenie.
 4. Urządzenie zamocować za pomocą dołączonych śrub. Usunąć zabezpieczenie do transportowania umieszczone przy drzwiach.

Regulacja drzwi

W celu dokładnego wypoziomowania można lekko wyregulować drzwi urządzenia.

W tym celu wyciągnąć nieco urządzenie z wnęki. W górnej części urządzenia po stronie z zawiasami znajduje się owalny otwór. Poluzować nieco obie śruby (klucz imbusowy 5 mm), ale ich nie wykręcać! Wyregulować drzwi za pomocą śruby z boku (klucz Torx 20). Z powrotem dokręcić obie śruby (klucz imbusowy 5 mm).

Wskazówki

- Aby uzyskać dokładny wymiar szczeliny między górną krawędzią drzwi a górną listwą wentylacyjną, można wypoziomować drzwi urządzenia za pomocą górnego zawiasu.
- Nie da się przestawić wysokości drzwi urządzenia.
- Drzwi urządzenia są fabrycznie wyregulowane. Zazwyczaj dodatkowa regulacja drzwi nie jest konieczna.

Kombinacja z piekarnikiem parowym

Zamontować najpierw piekarnik parowy. Przestrzegać instrukcji montażu piekarnika parowego.

W przypadku głębokości zabudowy 500 mm umieścić węże wody i kabel przyłączeniowy w obrębie wyżłobienia urządzenia.

Kombinacja z szufladą grzewczą (szerokość 60 cm)

Najpierw zamontować szufladę grzewczą WS. Przestrzegać instrukcji montażu szuflady grzewczej.

Piekarnik wsunąć nad szufladę grzewczą w szafce do zabudowy. Podczas wsuwania nie uszkodzić przesłony szuflady grzewczej.

Kombinacja z szufladą grzewczą (szerokość 76 cm)

Montaż piekarników BO/BS (szerokość 76 cm) nad szufladą grzewczą WS jest możliwy wyłącznie wraz z odporną na odkształcenia płytą przegradzającą.

Demontaż

1. Urządzenie odłączyć od sieci.
2. Odkręcić śruby mocujące.
3. Urządzenie lekko unieść i wyciągnąć w całości.

pt

Instrukcje importantes

⚠ Perigo de ferimentos!

O aparelho é pesado. São necessárias 2 pessoas para transportar o aparelho. Utilizar apenas meios auxiliares apropriados.

- Ler o manual de forma atenta e guardá-lo. Apenas a instalação correta, em conformidade as instruções de montagem, garante uma utilização segura do aparelho. O técnico instalador é

responsável pelo funcionamento correto do aparelho no local de montagem.

- O aparelho pode apenas ser ligado por um técnico autorizado.
- Desligar a alimentação elétrica antes de realizar quaisquer trabalhos.
- Usar luvas de proteção, para evitar cortes. As peças que, durante a montagem ficam expostos, podem ser pontiagudas.
- Antes da instalação, inspecionar o aparelho quanto a danos de transporte.
- Não levantar o aparelho pela porta, pega da porta ou ranhura de ventilação inferior.
- Para a instalação é obrigatório observar as normas de construção vigentes e as normas do fornecedor de eletricidade local.
- Aparelho da classe 3: Para encastramento num móvel de cozinha conforme esquema de instalação (observar as distâncias mínimas).

Indicações de planeamento

O batente da porta não pode ser substituído.

Distância do corpo do móvel até à superfície frontal da porta 47 mm.

Distância do corpo do móvel até à extremidade exterior da pega da porta 94 mm em caso de pega montada adicionalmente (acessório especial).

Observar uma saliência frontal eventualmente incl. pega da porta para a abertura de gavetas laterais.

Ao planear uma solução de canto ter em conta um ângulo de abertura de porta mínimo de 90°.

Preparação do móvel de encastrar

Os móveis de encastrar têm de ser resistentes a temperaturas até 90 °C, as frentes dos móveis adjacentes até 70 °C.

Recorte de ventilação no fundo falso do móvel de encastrar: no mín. 20 x 500 mm.

A tomada de ligação tem de situar-se fora do nicho de encastramento.

Realizar todos os trabalhos de recorte no móvel antes de encastrar o aparelho. Remover a serradura, uma vez que pode afetar o funcionamento dos componentes elétricos.

Fixar os móveis não fixados à parede com um esquadro convencional.

Encastrar o aparelho apenas a uma altura que permita retirar os acessórios sem problemas.

Ligação eléctrica

Verificar se a instalação elétrica da casa dispõe de fusíveis adequados. A tensão e a frequência do aparelho têm de corresponder à instalação elétrica (consultar a placa de características).

O aparelho corresponde à classe de proteção 1 e só pode ser posto a funcionar com uma ligação com condutor de proteção. É necessária a proteção através do disjuntor do tipo B ou C.

A instalação tem de dispor de um disjuntor de corte onipolar com uma distância mínima de 3 mm entre os contactos. Este tem de estar acessível após a montagem.

Aparelho sem cabo de alimentação: Efetuar a ligação estritamente de acordo com o esquema de ligação. Se necessário, montar as pontes de cobre. Uma ligação incorreta pode danificar o aparelho.

Cabo da rede de alimentação elétrica: Tipo H05 VV-F ou superior. O fio amarelo e verde para a ligação do condutor de proteção tem de medir mais 10 mm do lado do aparelho do que os restantes fios.

Para uma profundidade de instalação de 550 mm passar o cabo de ligação para a direita no sentido descendente na área da extremidade enviesada da caixa.

Ligação à rede doméstica (LAN)

Este aparelho pode ser ligado em rede e pode ser ligado à rede doméstica com um cabo LAN (cabo LAN não incluído). Insira o cabo LAN antes da instalação na ficha na traseira do aparelho e fixe-o com a proteção contra remoção. Ligue o cabo LAN a uma tomada de rede.

Montar o aparelho

- Em caso de encastramento de dois aparelhos um ao lado do outro: Ambas as pegadas das portas têm de apontar para o centro.
- Se não existir nenhum fundo falso por cima do aparelho proteger o mesmo contra tombamento no móvel: Fixar dois

esquadros convencionais em ambos os lados do móvel (a uma profundidade de 450 mm, 5 mm acima da altura do aparelho).

1. Empurrar o aparelho totalmente para dentro do móvel de encastrar.
Durante o processo não dobrar, entalar nem passar o cabo de ligação por cima arestas vivas.
2. Alinhar o aparelho de forma centrada.
3. Alinhar o aparelho com precisão, usando um nível de bolha.
4. Fixar o aparelho com os parafusos fornecidos. Remover a proteção de transporte na porta.

Ajustar a porta

Para um alinhamento exato é possível ajustar ligeiramente a porta do aparelho.

Para tal, puxe o aparelho ligeiramente para fora do nicho para montagem embutida. Na parte de cima do aparelho irá encontrar uma abertura oval do lado da dobradiça. Desapertar ligeiramente os dois parafusos (sextavado interior 5 mm), sem os retirar! Ajustar a porta com o parafuso lateral (Torx 20). Apertar novamente os dois parafusos (sextavado interior 5 mm).

Notas

- O alinhamento da porta do aparelho pode ser ajustado na dobradiça superior, para se obter uma fenda uniforme na aresta superior da porta em relação à régua de ventilação.
- A porta não pode ser ajustada em altura.
- A porta do aparelho é fornecida com o ajuste de fábrica. Normalmente não é necessário um ajuste adicional.

Combinação com forno combinado a vapor

Em primeiro lugar, montar o forno combinado a vapor. Observar as instruções de montagem do forno combinado a vapor.

Para uma profundidade de instalação de 550 mm posicionar os tubos de água e o cabo de ligação na área da reentrância da caixa.

Combinação com gaveta de aquecimento (largura 60 cm)

Montar primeiro a gaveta de aquecimento WS. Respeitar as instruções de montagem da gaveta de aquecimento.

Inserir o forno na gaveta de aquecimento no armário de embutir. Ao inserir a aba, proceder com cuidado para não danificar a gaveta de aquecimento.

Combinação com gaveta de aquecimento (largura 76 cm)

Instalação de um forno BO/BS (largura 76 cm) através da gaveta de aquecimento WS apenas em conjugação com uma divisória estável.

Desinstalação

1. Cortar a tensão do aparelho.
2. Soltar os parafusos de fixação.
3. Levantar ligeiramente o aparelho e puxá-lo totalmente para fora.

ru

Важные указания

⚠ Опасность травмирования!

Прибор тяжёлый. Для его перемещения потребуются 2 человека. Используйте только подходящие вспомогательные средства.

- Внимательно прочитайте настоящую инструкцию, храните ее в надежном месте. Безопасность использования гарантируется только при квалифицированной установке согласно инструкции по монтажу. Инсталлятор отвечает за исправное функционирование на месте установки.
- Подключение прибора должно выполняться только авторизованным специалистом.
- Перед проведением любых работ выключайте подачу электрического тока.
- Во избежание резаных ран надевайте защитные перчатки. Отдельные детали, с которыми приходится иметь дело во время монтажа, могут иметь острые края.
- Перед установкой прибор следует проверить на предмет повреждений при транспортировке.
- Нельзя поднимать прибор, держась за дверь, за ручку двери или за нижнюю накладку вентиляции.
- При инсталляции должны соблюдаться действующие строительные правила и предписания регионального поставщика электроэнергии.

- Прибор является устройством Класса 3 для установки в кухонную мебель согласно чертежу встраивания (соблюдать минимальные зазоры).

Указания по планированию

Упор двери не заменяется.

Интервал между корпусом мебели встраивания и лицевой поверхностью двери составляет 47 мм.

При дополнительно установленной ручке (специальная принадлежность) интервал между корпусом мебели встраивания и наружным краем дверной ручки составляет 94 мм.

Для открывания боковых выдвижных ящиков необходимо обращать внимание на фронтальный выступ, при необходимости, включая ручку двери.

При планировании размещения в углу необходимо учитывать минимальный угол открывания двери не менее 90°.

Подготовка мебели встраивания

Встроенная мебель должна быть устойчива к тепловому воздействию температур до 90 °C, а прилегающие лицевые панели мебели – до 70 °C.

Вентиляционный вырез в промежуточном полу шкафа встраивания мин. 20 x 500 мм.

Розетка должна находиться за пределами ниши встраивания.

Прежде чем приступить к встраиванию прибора следует сделать вырез в кухонной панели. Уберите опилки, которые могут привести к ухудшению функционирования электрических компонентов.

Незакрепленную мебель следует прикрепить к стене посредством стандартных угловых кронштейнов.

Прибор должен быть смонтирован на такой высоте, которая позволяет без труда доставать из него принадлежности.

Электроподключение

Обращайте внимание на установку подходящих предохранителей в доме. Напряжение и частота прибора должны соответствовать параметрам электрической сети (см. фирменную табличку).

Прибор соответствует классу защиты 1 и должен эксплуатироваться только с подключением защитного провода.

Для токовой защиты требуются автоматы защиты типов В или С. При инсталляции должен использоваться полноконтактный разъединитель с зазором между контактами не менее 3 мм.

После установки прибора он должен быть легко доступен.

Прибор без соединительного кабеля подключайте только в соответствии с электрической схемой. При необходимости следует смонтировать прилагаемые медные перемычки. Неправильное подключение может привести к повреждению прибора.

Кабель для подключения к сети не хуже чем H05 VV-F. Желто-зеленая жила для подключения защитного провода со стороны прибора должна быть на 10 мм длиннее других жил.

При глубине встраивания 550 мм соединительный кабель должен прокладываться в области скошенного угла корпуса вправо и вниз.

Подключение к домашней беспроводной сети (LAN)

Данный прибор имеет функцию подключения к сети и может быть подключён к домашней сети при помощи кабеля LAN (не входит в комплект). Перед установкой прибора вставьте кабель LAN в разъём с задней стороны прибора и закрепите с помощью кабельного амортизатора. Подсоедините кабель LAN к сетевой розетке.

Встраивание прибора

- При установке двух приборов рядом друг с другом: Обе дверные ручки или углубления для захвата должны быть обращены к середине.
 - Если в шкафу над прибором нет никакой полки, прибор должен быть зафиксирован от опрокидывания: Закрепите в шкафу с обеих сторон два стандартных уголка (на глубине 450 мм, на 5 мм выше верхней плоскости прибора).
1. Вставьте прибор полностью в мебель встраивания.
При этом соединительный кабель не должен перегибаться, зажиматься или проводиться через острые края.
 2. Выверните прибор посередине.
 3. Выверните прибор строго горизонтально с помощью уровня.
 4. Закрепите прибор прилагаемыми винтами. Удалите транспортировочные фиксаторы дверцы.

Регулировка дверцы

Для точного выравнивания дверцу прибора можно слегка отрегулировать.

Для этого немного выдвиньте прибор из ниши для встраивания. На верхней стороне прибора со стороны петель вы увидите отверстие овальной формы. Слегка ослабьте оба винта (шестигранным ключом 5 мм), но не выкручивайте их! Отрегулируйте положение дверцы с помощью бокового винта (отвёрткой Torx 20). Опять туго затяните оба винта (шестигранным ключом 5 мм).

Указания

- Для выравнивания дверцы прибора можно отрегулировать в области верхней петли, чтобы обеспечить точный зазор между верхней кромкой дверцы и верхней вентиляционной планкой.
- Дверца не может быть отрегулирована по высоте.
- Дверца прибора на момент поставки отрегулирована. Регулировка дверцы обычно не требуется.

Комбинация с паровой духовкой

Сначала следует смонтировать паровую духовку. Следуйте указаниям инструкции по монтажу паровой духовки.

При глубине встраивания 550 мм соединительный кабель и водяные шланги следует позиционировать в нише корпуса.

Комбинация со шкафом для подогрева посуды (ширина 60 см)

Сначала установите шкаф для подогрева посуды, соблюдая инструкцию по монтажу.

Задвиньте духовой шкаф в мебельный модуль, так чтобы он стоял на шкафу для подогрева посуды. При задвигании в отведённое место не повредите панель на шкафу для подогрева посуды.

Комбинация со шкафом для подогрева посуды (ширина 76 см)

Установка духового шкафа / парового духового шкафа (ширина 76 см) над шкафом для подогрева посуды возможна только с использованием устойчивой разделительной перегородки.

Демонтаж

1. Отключите прибор от электрической сети.
2. Ослабьте винты крепления.
3. Слегка приподнимите прибор и вытащите его полностью.

sk

Дôležité pokyny

⚠ Nebezpečnost poranenia!

Spotřebič je ťažký. Na manipuláciu spotřebičom sú potrebné 2 osoby. Používajte len vhodné pomôcky.

- Starostlivo si prečítajte návod a uschovajte si ho. Iba odborná montáž podľa tohto návodu na montáž zaručí bezpečnosť pri používaní. Za bezchybné fungovanie v mieste inštalácie ručí pracovník vykonávajúci inštaláciu.
- Spotřebič smie pripojiť len odborník s príslušným povolením.
- Pred vykonávaním akýchkoľvek prác odpojte spotřebič od rozvodnej siete.
- Na zabránenie rezným zraneniam noste ochranné rukavice. Diely, ktoré sú počas montáže prístupné, môžu mať ostré hrany.
- Pred montážou skontrolujte, či sa spotřebič počas prepravy nepoškodil.
- Nezdvíhajte spotřebič za dvierka, ani za ich rúčku a ani za spodnú vetráciu lištu.
- Pri inštalácii dodržujte aktuálne platné predpisy vyplývajúce zo stavebného zákona a predpisy regionálneho dodávateľa elektriny.
- Spotřebič patrí do prístrojovej triedy 3: Vhodný pre montáž do kuchynského nábytku podľa náčrtku v montážnom návode (dodržujte minimálne vzdialenosti).

Pokyny pre plánovanie

Záves dvierok nie je stranovo zameniteľný.

Vzdialenosť korpusu nábytku k čelnej ploche dvierok 47 mm.
Vzdialenosť korpusu nábytku k vonkajšej hrane rúčky dvierok 94 mm pri dodatočne namontovanej rúčke (zvlášťne príslušenstvo).

Zohľadnite čelný presah, vrátane prípadnej rúčky dvierok, kvôli otváraniu bočných zásuviek.

Pri plánovaní rohového usporiadania zohľadnite uhol otvárania dvierok min. 90°.

Príprava vstavaného nábytku

Vstavaný nábytok musí byť odolný voči teplotám do 90°C, susedné čelné strany nábytku do 70°C.

Vetrací výrez v mezidne vstavanej skrine: min. 20 x 500 mm.

Prípojná škatuľa sa musí nachádzať mimo priestoru pre zabudovanie.

Výrezy v nábytku vypracujte pred vsadením spotřebiča. Odstráňte triesky, inak by mohla byť negatívne ovplyvnená funkcia elektrických komponentov.

Neupevnený nábytok pripevnite k stene bežným uholníkom.

Spotřebič inštalujte len tak vysoko, aby ste z neho mohli bez problémov vyberať príslušenstvo.

Elektrické pripojenie

Dbajte na vhodné istenie elektrickej inštalácie v domácnosti. Napätie a frekvencia spotřebiča musia zodpovedať elektrickej inštalácii (pozri typový štítok).

Spotřebič zodpovedá triede ochrany 1 a smie sa používať len s pripojeným ochranným vodičom.

Istenie automatickými poistkami B alebo C je nevyhnutné.

V inštalácii musí byť zaradený vypínač odpájajúci všetky póly s minimálnou vzdialenosťou kontaktov 3 mm. Vypínač musí byť po montáži naďalej prístupný.

Spotřebič bez prírodného kábla: Pripájajte iba podľa schémy pripojenia. V prípade potreby namontujte priložené medené mostíky. Nesprávnym pripojením sa môže spotřebič poškodiť.

Sieťový prírodný kábel: Typ H05 VV-F alebo kvalitnejší.

Žltozelená žila pre pripojenie ochranného vodiča musí byť na strane spotřebiča o 10 mm dlhšia ako ostatné žily.

Pre montážnu hĺbku 550 mm umiestnite prírodný kábel dolu vpravo v oblasti skoseného rohu spotřebiča.

Pripojenie k domácej sieti (LAN)

Tento spotřebič podporuje sieťovú komunikáciu a možno ho pomocou LAN kábla pripojiť k domácej sieti (LAN kábel nie je súčasťou dodávky). Pred zabudovaním zapojte LAN kábel do zdierky na zadnej strane spotřebiča a zaistite ho pomocou prichytky pre odľahčenie ťahu. Zapojte LAN kábel do sieťovej zásuvky.

Montáž spotřebiča

- Pri montáži dvoch spotřebičov vedľa seba: Obe rúčky dvierok / zapustené rúčky musia smerovať do stredu.
- Ak nie je nad spotřebičom mezidno, zaistite spotřebič v skrini proti preklopeniu: Pripevnite v skrini po oboch stranách dva bežné uholníky (hĺbka 450 mm, 5 mm nad výšku spotřebiča).

1. Spotřebič úplne zasunúť do vstavaného nábytku. Pritom sa nesmie prírodný kábel zalomiť, priškrpnúť alebo viesť cez ostré hrany.
2. Spotřebič vyrovnajte tak, aby bol v strede.
3. Vyrovnajte spotřebič vodováhou presne vodorovne.
4. Upevnite spotřebič priloženými skrutkami. Odstráňte prepravnú poistku na dvierkach.

Nastavenie dvierok

Presné vyrovnanie dvierok možno dosiahnuť jemným nastavením.

Spotřebič vytiahnite z výklenku na zabudovanie. Na hornej strane spotřebiča nájdete na strane závesov oválny otvor. Obidve skrutky (inbus 5 mm) mierne povolte, ale nevyskrutkujte! Dvierka nastavte bočnou skrutkou (torx 20). Obidve skrutky (inbus 5 mm) znova utiahnite.

Upozornenia

- Vyrovnanie dvierok spotřebiča sa môže nastaviť na hornom závese, aby sa dosiahla presná škára medzi hornou hranou dvierok a hornou vetracou lištou.
- Dvierka sa nedajú nastaviť do výšky.
- Dvierka spotřebiča sú v stave pri dodaní nastavené. Nastavenie dvierok za normálnych okolností nie je potrebné.

Kombinácia s parnou rúrou

Najprv namontujte parnú rúru. Dodržujte návod na montáž parnej rúry.

Pre montážnu hĺbku 550 mm umiestnite hadice na vodu a prírodný kábel v oblasti vybraného spotřebiča.

Kombinácia s ohrievacou zásuvkou (šírka 60 cm)

Najprv namontujte ohrievaciu zásuvku. Dodržiavajte montážny návod ohrievacej zásuvky.

Rúru zasunúť do kuchynskej linky na ohrievaciu zásuvku. Pri zasúvaní nepoškodte predný panel ohrievacej zásuvky.

Kombinácia s ohrievacou zásuvkou (šírka 76 cm)

Montáž spotrebičov radu BO/BS (šírka 76 cm) nad ohrievaciu zásuvku sa odporúča len vtedy, ak je medzidno tepelne odolné.

Demontáž

1. Odpojte prístroj od zdroja napätia.
2. Povoľte upevňovacie skrutky.
3. Spotrebič mierne nadvihnite a úplne vytiahnite.

sl

Pomembni napotki

⚠ Nevarnost telesnih poškodb!

Aparat je težek. Za premikanje aparata sta potrebni 2 osebi. Uporabljajte le primerne pripomočke.

- Navodila za uporabo skrbno preberite in shranite. Varnost med uporabo je zagotovljena le v primeru strokovne montaže v skladu z navodili za montažo. Monter je odgovoren za brezhibno delovanje na mestu postavitve.
- Aparat lahko priključi le pooblaščen strokovnjak.
- Pred kakršnimi koli deli na aparatu izključite električno napajanje.
- Nosite zaščitne rokavice, da preprečite ureznine. Deli, ki so med montažo dostopni, imajo lahko ostre robove.
- Pred vgradnjo preverite, če se je aparat med transportom poškodoval.
- Aparata ne dvigujte tako, da ga držite za vrata, ročaj vrat ali spodnjo prezračevalno letev.
- Pri vgradnji upoštevajte trenutno veljavne gradbene predpise in predpise lokalnega dobavitelja električne energije.
- Aparat razreda 3: za vgradnjo v kuhinjsko pohištvo v skladu s skico vgradnje (upoštevajte najmanjše razdalje).

Napotki za načrtovanje

Prislona vrat ni mogoče zamenjati.

Razmik med pohištvenim elementom in sprednjo površino vrat 47 mm.

Razmik med pohištvenim elementom in zunanjim robom ročaja vrat 94 mm pri naknadno vgrajenem ročaju (dodatni pribor).

Izbočenost sprednje površine, event. vklj. z ročajem, upoštevati jo je treba za odpiranje predalov ob strani.

Pri načrtovanju kotne rešitve upoštevajte kot odpiranja vrat najmanj 90°.

Priprava vgradnega pohištva

Vgradno pohištvo mora biti odporno na temperaturo do 90 °C, čelne plošče sosednjih pohištvenih elementov pa do 70 °C.

Prezračevalna odprtina v vmesnem dnu vgradne omare: najmanj 20 x 500 mm.

Priključna vtičnica mora biti izven vgradne niše.

Izreze na pohištvu naredite pred namestitvijo aparata. Odstranite žagovino, saj lahko povzroči slabše delovanje električnih komponent.

Nepritrjeno pohištvo pritrdite na steno z običajnim kotnikom.

Aparat vgradite le tako visoko, da lahko pribor brez težav vzamete ven.

Električni priključek

Prepričajte se, da je hišna napeljava ustrezno zavarovana. Napetost in frekvenca aparata se morata ujemati z električno napeljavo (glejte tipsko ploščico).

Aparat sodi v zaščitni razred 1 in ga lahko uporabljate le z ozemljitvenim priključkom.

Potrebno je zavarovanje z avtomatom B ali C.

Namestiti je treba tudi večpolno ločilno stikalo z najmanj 3-milimetrskim razmikom kontaktov. Stikalo mora biti po vgradnji še vedno dostopno.

Aparat brez priključnega kabla: priključitev samo v skladu s priključno shemo. Po potrebi namestite priložene bakrene sponse. Z napačno priključitvijo lahko poškodujete aparat.

Omrežni priključni kabel: vrsta H05 VV-F ali z višjo vrednostjo. Rumeno-zelena žila za ozemljitveni priključek mora biti na strani aparata 10 mm daljša od drugih žil.

Za vgradno globino 550 mm speljite priključni kabel v predelu poševnega vogala ohišja v desno navzdol.

Priklop na domače omrežje (LAN)

Aparat omogoča priklop na omrežje. S kablom LAN ga je mogoče priključiti na domače omrežje (kabel LAN ni priložen). Kabel LAN pred montažo vstavite v vtičnico na zadnji strani aparata in ga zavarujte s sponko. Kabel LAN povežite z omrežno vtičnico.

Namestitev aparata

- Pri vgradnji dveh aparatov enega poleg drugega: oba ročaja/prijemalni vdolbini morata biti obrnjena proti sredini.
- Zavarovanje aparata v omarici pred prevračanjem, če nad aparatom ni vmesnega dna: v omarico na obeh straneh pritrdite dva običajna kotnika (na globino 450 mm, 5 mm nad višino aparata).

1. Aparat potisnite do konca v vgradni pohoštvni element. Pri tem ne prepognite ali stisnite priključnega kabla in ga ne vlečite čez ostre robove.
2. Aparat poravnajte na sredino.
3. Aparat z vodno tehtnico vodoravno točno poravnajte.
4. Pritrdite aparat s priloženimi vijaki. Odstranite transportna varovala na vratih.

Naravnavanje vrat

Za doseganje pravilnega položaja lahko vrata aparata nekoliko naravnate.

V ta namen aparat nekoliko izvlecite iz vgradne niše. Na zgornji strani aparata je na strani tečajev ovalna odprtina. Nekoliko odvijte oba vijaka (inbus 5 mm), vendar ju ne odvijte do konca! Naravnajte vrata pri stranskem vijaku (torx 20). Ponovno zategnite oba vijaka (inbus 5 mm).

Opombe

- Vrata aparata lahko naravnate na zgornjem tečaju, da bo reža med zgornjim robom vrat in zgornjo prezračevalno letvijo pravilno široka.
- Vrat ni mogoče prestavljati po višini.
- Ob dobavi so vrata aparata naravnana. Naravnavanje vrat običajno ni potrebno.

Kombinacija s parno pečico

Najprej vgradite parno pečico. Upoštevajte navodila za montažo parne pečice.

Za vgradno globino 550 mm položite vodne cevi in priključni kabel v predel izreza v ohišju.

Kombinacija z grelnim predalom (širiina 60 cm)

Najprej namestite grelni predal WS. Upoštevajte navodila za montažo grelnega predala.

Pečico potisnite v vgradno omaro na grelni predal. Pazite, da med vstavljanjem ne poškodujete čelne površine grelnega predala.

Kombinacija z grelnim predalom (širiina 76 cm)

Vgradnja BO/BS (šírka 76 cm) nad grelni predal WS samo s trdnim vmesnim dnom.

Demontaža

1. Izključite aparat iz električnega omrežja.
2. Odvijte pritrdilne vijake.
3. Aparat rahlo privzdignite in povsem izvlecite.

Sr

Važne preporuke

⚠ Opasnost od povrede!

Uređaj je težak. Za pomeranje uređaja neophodne su 2 osobe. Upotrebljavajte samo adekvatna pomoćna sredstva.

- Pažljivo pročitajte ovo uputstvo i sačuvajte ga. Samo u slučaju stručne ugradnje u skladu sa uputstvom za montažu je zagarantovana sigurnost prilikom upotrebe. Instalater je odgovoran za pravilno funkcionisanje na mestu postavke.
- Samo obučena kvalifikovana osoba može povezati uređaj.
- Pre nego što bilo šta uradite, isključite dovod struje.
- Kako ne bi došlo do povrede usled rezanja, nosite zaštitne rukavice. Delovi, koji su pristupačni tokom montaže, mogu imati oštre ivice.
- Pre ugradnje proverite da li na uređaju ima transportnih oštećenja.
- Nemojte uređaj hvatati za vrata, ručicu za vrata ili donju lajsnu ventilatora.

- Za instalaciju morate poštovati važeća pravila ugradnje kao i propise regionalnog snabdevača električnom energijom.
- Uređaj klase 3: ugradnja u kuhinjske elemente u skladu sa skicom ugradnje (vodite računa o najmanjim dozvoljenim rastojanjima).

Preporuke o planiranju

Zaptivke na vratima nisu zamenljive.

Rastojanje od nameštaja do prednje površine vrata iznosi 47 mm.

Rastojanje od nameštaja do spoljne ivice kvake na vratima iznosi 94 mm kod naknadno ugrađene kvake (dodatna oprema).

Prednji istureni deo, a po mogućstvu i kvaku postaviti tako da ne smetaju pri otvaranju fioka sa strane.

Prilikom planiranja rešenja za čoškove, vodite računa o tome da vrata treba da mogu da se otvore najmanje pod uglom od 90°.

Pripremite ugradni nameštaj

Ugradni nameštaj mora biti otporan na temperature do 90 °C, a sa susedne, prednje strane nameštaja do 70 °C.

Prorez za ventilaciju u međupolici ugradnog ormara: min. 20 x 500 mm.

Utičnica za priključke mora da bude izvan niše za ugradnju.

Sečenje na nameštaju obavite pre ugradnje uređaja. Uklonite opiljke, mogli bi da utiču na funkcionisanje električnih komponenti.

Nepričvršćen nameštaj pričvrstite za zid pomoću ugaonog dela.

Uređaj ugradite na visinu tako da bez problema možete da uzimate pribor.

Električno priključivanje

Obratite pažnju na prikladnu zaštitu kućne instalacije. Napon i frekvencija uređaja moraju da budu u skladu sa električnom instalacijom (videti pločicu gde je naveden tip).

Uređaj odgovara klasi zaštite 1 i sme da se koristi samo uz zaštitni priključak za uzemljenje.

Zaštita preko automata B ili C je neophodna.

U instalaciji mora da postoji razdelni prekidač za sve polove sa otvorom kontakta od najmanje 3 mm. Posle ugradnje prekidač mora da bude pristupačan.

Uređaj bez priključnog kabla: priključite isključivo prema slici priključka. Po potrebi montirajte priložene bakarne poluge. U slučaju pogrešnog priključka uređaj može da se ošteti.

Mrežni priključni kabl: Tip H05 VV-F ili kvalitetniji. Žuto-zelena žila za priključak zaštitnog provodnika sa strane uređaja mora da bude 10 mm duža nego ostale žile.

Za dubinu ugradnje od 550 mm, sprovedite priključni kabl nadesno, u područje u uglu, gde je kućište suženo.

Priključak na kućnu mrežu (LAN)

Ovaj uređaj se može povezati sa mrežom i pomoću LAN kabla ga možete priključiti na kućnu mrežu (LAN kabl nije u obimu isporuke). Pre ugradnje priključite LAN kabl u buksnu na poledini uređaja i osigurajte ga pomoću dela za vučno rasterećenje. LAN kabl povežite sa mrežnom utičnicom.

Ugradnja uređaja

■ Prilikom ugradnje uređaja jednog do drugog: Obe ručice za vrata / drške moraju da budu okrenute ka sredini.

■ Uređaj ugrađen u kredencu zaštitite da ne ispada, a ukoliko iznad uređaja ne postoji međupolica: pričvrstite dve ručice za kačenje sa obe strane kredenca (na dubini od 450 mm, 5 mm iznad vrha uređaja).

1. Uređaj u celosti stavite u ugradni nameštaj.

Pri tome, priključni kabl nemojte prelamati, priklještitu ili voditi preko oštarih ivica.

2. Poravnajte uređaj po sredini.

3. Uređaj sa libelom precizno postavite u horizontalan položaj.

4. Pričvrstite uređaj priloženim zavrtnjima. Uklonite transportno osiguranje sa vrata.

Namestite vrata

Vrata uređaja možete lako da namestite i postignete precizno uravnanje.

Da biste to postigli, izvucite uređaj malo iz niše za ugradnju. Na gornjoj strani uređaja ćete, sa strane šarki, naći ovalni otvor. Oba zavrtnja (inbus 5 mm) malo otpustite, ali nemojte odvrtati! Podesite vrata na zavrtnjima sa strane (torx 20). Oba zavrtnja (inbus 5 mm) ponovo pričvrstite.

Napomene

- Usmerenje vrata uređaja možete da regulišete na gornjim šarkama, kako biste dostigli tačnu meru procepa gornje ivice vrata do gornje lajsne ventilatora.
- Vrata ne mogu da se premeste naviše.
- Vrata uređaja su nameštena za potrebe isporuke. Nameštanje vrata obično nije potrebno.

Kombinacija sa rernom na paru

Prvo montirajte rernu na paru. Pridržavajte se uputstva za montažu rerne na paru.

Kako biste omogućili dubinu ugradnje od 550 mm, postavite crevo za vodu i priključni kabl u prostoru otvora u kućište.

Kombinacija sa grejnom fiokom (širina 60 cm)

Prvo montirajte grejnu fioku (GF). Pridržavajte se uputstva za montažu grejne fioke.

Postavite rernu na grejnu fioku u ugradni element. Prilikom postavljanja pazite da ne oštetite otvor grejne fioke.

Kombinacija sa grejnom fiokom (širina 76 cm)

Uradnja BO/BS (širine 76cm) preko grejne fioke (GF) samo pomoću stabilne međupolice.

Demontiranje

1. Prekinite napon uređaja.
2. Otpustite pričvršne zavrtnje.
3. Malo podignite uređaj i sasvim ga izvucite.

SV

Viktigt att observera

⚠ Skaderisk!

Enheten är tung. Det krävs två personer för att flytta enheten. Använd endast härför avsedda hjälpmedel.

- Läs anvisningen noggrant och spara den. En säker användning är endast garanterad om apparaten byggts in fackmässigt. Installatören är ansvarig för att apparaten fungerar felfritt på uppställningsplatsen.
- Apparaten får endast anslutas av behörig fackman.
- Bryt alltid strömtillförseln innan du genomför några som helst arbeten.
- Använd skyddshandskar för att undvika skärskador. Delar som är tillgängliga vid monteringen kan ha skarpa kanter.
- Kontrollera före inbyggnaden att apparaten inte har transportskador.
- Använd inte luckan, luckhandtaget eller den nedre luftlisten till att lyfta apparaten.
- Följ aktuellt gällande byggnadsföreskrifter och det lokala elförsörjningsföretagets föreskrifter vid installationen.
- Apparat av apparatklass 3: För inbyggnad i en köksinredning enligt inbyggnadsskissen (beakta angivna minsta avstånd).

Planeringsråd

Luckan är inte omhållningsbar.

Ugnsluckans front sticker ut 47 mm från köksstommen.

Med monterat handtag (specialtillbehör) sticker handtagets ytterkant ut 94 mm från köksstommen.

Tänk på överhäng, ev. inkl. luckhandtag, när utdragslådor vid sidan av ugnen ska öppnas.

Vid planering av en hörnlösning måste man beräkna en dörröppningsvinkel på minst 90°.

Förbereda inbyggnadsmöbeln

Inbyggnadsmöbeln måste tåla temperaturer på upp till 90 °C, angränsande möbelfronter upp till 70 °C.

Ventilationsöppning i inbyggnadsskåpets mellanhylla: 20 x 500 mm.

Anslutningsdosan måste sitta utanför inbyggnadsnischen.

Utför alla utskärningsarbeten i inredningsmöbeln innan du monterar in enheten. Avlägsna spån, annars kan de elektriska komponenternas funktion påverkas.

Ej fastsatta möbler skall förankras i väggen med vanligt förekommande fästvinklar.

Bygg inte in enheten högre än att man kan ta ut tillbehören utan problem.

Elektrisk anslutning

Ta reda på att husets installation har lämplig säkring. Enhetens spänning och frekvens måste stämma överens med elinstallationen (se typskylten).

Enheten motsvarar skyddsklass I och får endast användas med skyddsledaranslutning.

Säkring krävs via B- eller C-automatsäkring.

En allpolig fränskiljare med ett kontaktgap på minst 3 mm måste också ingå i installationen. Denna måste vara tillgänglig även efter inbyggnaden.

Enhet utan anslutningsledning: Anslutningen får endast göras enligt anslutningsschemat. Montera vid behov de medföljande kopparbryggorna. Vid felaktig anslutning kan enheten skadas.

Nätanslutningsledning: Typ H05 VV-F eller högvärdigare. På enheten måste den gul-gröna ledaren för skyddsledaranslutningen vara 10 mm långre än de andra ledarna.

För ett installationsdjup på 550 mm ska elledningen dras neråt vid ugnens avfasade hörn på höger sida.

Koppla upp mot hemnätverket (LAN)

Enheten är nätverkskompatibel och går att koppla upp mot hemnätverket med en LAN-kabel (LAN-kabel medföljer inte). Sätt LAN-kabeln i uttaget på baksidan av enheten före inbyggnad och säkra den med dragavlastningen. Anslut LAN-kabeln till ett nätverksuttag.

Bygga in apparaten

■ Vid inbyggnad av två apparater bredvid varandra: Båda luckhandtagen / greppfördjupningarna måste peka mot mitten.

■ Säkra apparaten i skåpet mot tippning om det inte finns en mellanskiva över apparaten: Montera två i handeln vanligt förekommande fästvinklar på båda sidor i skåpet (på 450 mm djup, 5 mm över apparatens höjd).

1. Skjut in apparaten helt och hållet i inbyggnadsmöbeln. Anslutningsledningen får då inte knickas, klämmas in eller ledas över skarpa kanter

2. Se till att placera apparaten exakt i mitten.

3. Rikta upp apparaten exakt vågrätt med vattenpass.

4. Skruva fast apparaten med de medföljande skruvarna. Ta bort transportsäkringarna vid luckan.

Justera luckan

Det går att justera luckan något så att den passar exakt.

Dra ut enheten lite ur inbyggnadsnischen. Det finns en oval öppning ovanpå enhetens gångjärnssida. Lossa de båda skruvarna (5 mm-insex) lite, men skruva inte ur dem! Justera dörren med sidskruvarna (Torx 20). Dra åt de båda skruvarna (5 mm-insex) igen.

Anvisning

■ Det går att rikta dörren vid övre gångjärnet så att spalten mellan lucköverkant och övre ventilationslist blir exakt.

■ Dörren går inte att höjdställa.

■ Dörren är justerad vid utleverans. Du ska normalt sett inte behöva justera dörren.

Kombination med ångugn

Montera först ångugnen. Följ noga monteringsanvisningen till ångugnen.

För ett inbyggnadsdjup på 550 mm måste vatten- och elledningar dras i området vid ugnens ursparning.

Kombination med värmelåda (bredd 60 cm)

Montera först värmelådan. Följ värmelådans monteringsanvisning. Skjut in ugnen ovanpå värmelådan i skåpstommen. Se till så att du inte skadar fronten på värmelådan när du skjuter in.

Kombination med värmelåda (bredd 76 cm)

Inbyggnad BO/BS (bredd 76 cm) över värmelåda kräver formstabil hyllplan.

Urmontering

1. Gör apparaten spänningslös.

2. Lossa fästskruvarna.

3. Lyft litet på apparaten och dra ut den helt och hållet.

Önemli açıklamalar

⚠ Yaralanma tehlikesi!

Cihaz ağırdır. Cihazın hareket ettirilmesi için 2 kişi gereklidir. Yalnızca uygun yardımcı malzemeleri kullanınız.

- Kılavuzu dikkatle okuyun ve saklayın. Ancak montaj kılavuzu uyarınca usulüne uygun monte edildiğinde cihazın kullanım esnasında güvenliği sağlanır. Cihazı kuran kişi cihazın kurulum yerinde kusursuz çalışmasından sorumludur.
- Cihazın bağlantısı ancak ruhsatlı bir uzman kişi tarafından yapılmalıdır.
- Her türlü çalışmalara başlamadan önce elektrik bağlantısını kesin.
- Kesik yaralarını önlemek için koruyucu eldiven kullanın. Montaj esnasında erişilebilir olan parçalar keskin kenarlara sahip olabilir.
- Montaj öncesi cihazda nakliye hasarları olup olmadığını kontrol edin.
- Cihazı kapısından, kapı kulpundan veya alt havalandırma pervazından kaldırmayın.
- Kurulum için yürürlükte olan yapı yönetmelikleri ile bölgesel elektrik tedarik şirketinin yönetmeliklerini dikkate alın.
- Cihaz sınıfı 3'e tabi cihaz: Montaj şemasına göre mutfak mobilyalarına monte edilir (minimum mesafeleri dikkate alın).

Planlama notları

Kapı yönü değiştirilemez.

Mobilya gövdesi ile kapı ön yüzeyi arasındaki mesafe: 47 mm.

Mobilya gövdesi ile kapı tutamağı dış kenarı arasındaki mesafe: Sonradan takılan tutamaklarda (özel aksesuar) 94 mm.

Yan çekmecelerin açılması için gerekirse kapı tutamağı dahil olmak üzere ön çıkıntıyı dikkate alın.

Köşeli çözüm planlarken en az 90° kapı açılma açısını dikkate alın.

Ankastre mobilyanın hazırlanması

Ankastre mobilyalar 90 °C'ye kadar, bitişik mobilyaların panelleri ise 70 °C'ye kadar sıcaklığa dayanıklı olmalıdır.

Ankastre dolabın ara zemininde havalandırma deliği: en az 20 x 500 mm.

Bağlantı kutusu montaj nişinin dışında kalmalıdır.

Mobilyada hazırlanacak olan yuvaları cihazı yerleştirmeden önce kesin. Talaşları temizleyin. Aksi takdirde elektrikli parçaların fonksiyonu olumsuz etkilenebilir.

Sabitlenmemiş mobilyaları standart bir köşebentle duvara sabitleyin.

Cihazı ancak aksesuarların sorunsuz bir şekilde çıkarılmasını sağlayacak yüksekliğe monte edin.

Elektrik bağlantısı

Evdeki tesisatın sigortasının uygun olmasına dikkat edin. Cihazın gerilimi ve frekansı elektrik tesisatına uygun olmalıdır (bkz. Tip etiketi).

Cihaz koruma sınıfı 1'e tabidir ve ancak koruyucu iletken bağlantısı yapılarak işletilebilir.

B veya C tipi otomatik sigortalarla korunmalıdır.

Tesisatta tüm fazları kapsayan ve en az 3 mm kontak mesafeli bir devre kesici şalter mevcut olmalıdır. Montaj sonrası şalterin erişilebilir olması gerekir.

Bağlantı kablosuz cihaz: Cihazın bağlantısını ancak bağlantı şemasına göre kurun. Gerektiğinde teslimat kapsamındaki bakır köprüleri monte edin. Bağlantısı yanlış yapıldığında cihaz hasar görebilir.

Elektrik bağlantı kablosu: H05 VV-F tipi veya daha nitelikli. Koruyucu iletken bağlantısına mahsus yeşil-sarı kablo damarı, cihaz tarafında diğer kablo damarlarından 10 mm daha uzun olmalıdır.

550 mm montaj derinliği için bağlantı kablosunu cihazın sağ taraftaki yuvarlaklaştırılmış köşesinden aşağıya yönlendirin.

Ev ağı (LAN) bağlantısı

Bu cihaz ağ uyumludur ve bir LAN kablosuyla ev ağına bağlanabilir (LAN kablosu dahil değildir). LAN kablosunu montajdan önce cihazın arka kısmındaki yuvaya takınız ve gerilim azaltıcıyla emniyete alınız. LAN kablosunu bir ağ soketine takınız.

Сihazın montajı

- İki cihazın yan yana montajı: Her iki kapı tutamağı / gömme tutamaklar ortaya bakmalıdır.
 - Cihaz üzerinde ara zemin bulunmadığı takdirde, devrilmemesi için cihazı dolabın içinde sabitleyin: İki adet sıradan köşebendi, dolabın her iki tarafına 450 mm derinliğe ve cihaz yüksekliğinin 5 mm üzerine sabitleyin.
1. Cihazı tamamen ankastre mobilyanın içine sürün.
Bu sırada bağlantı kablosunu bükmeyin, sıkıştırmayın ya da keskin kenarlar üzerinden geçirmeyin.
 2. Cihazı ortalarak yerleştirin.
 3. Su terazisi yardımıyla cihazın terazi ayarını tam doğru olarak yapın.
 4. Cihazı teslimat kapsamındaki vidalarla sabitleyin. Kapıdaki nakliye emniyet parçasını çıkarın.

Караğın ayarlanması

Tam hizalandırma için cihaz караğı kolayca ayarlanabilir. Bunun için cihaz montaj nişinden biraz dışarı çekilmelidir. Cihazın üst kısmında, menteşe tarafında oval bir açıklık mevcuttur. Her iki civatayı (imbus civata 5 mm) biraz gevşetiniz, ama sökmeyiniz! Караğı yandaki civatayla (Torx 20) ayarlayınız. Her iki civatayı da (imbus 5 mm) yeniden sıkınız.

Билгилер

- Cihaz караğının hizası üst menteşеден ayarlanabilir ve böylece караğın üst kenarı ile üst hava kanalı arasındaki istenen boşluk ölçüsüne tam olarak ulaşılabilir.
- Караğın yüksekliği ayarlanamaz.
- Cihaz караğı teslim edildiği konumda ayarlandı. Kapak ayarlaması normalde gerekli değildir.

Бухарлі комби fırınла комбинasyon

İlk önce buharlı комби fırını monte edin. Бухарлі комби fırının montaj kılavuzunu dikkate alın.

550 mm montaj derinliği için su hortumlarını ve bağlantı kablosunu gövде boşluğu tarafında konumlandırın.

Isıtма çekмеси ile комбинasyon (genişlik 60 cm)

Önce ısıтма çekмеси WS monte edilmelidir. Isıtма çekмесinin montaj kılavuzuna uyulmalıdır.

Фırın, montaj dolabı içindeki ısıтма çekмеси üzerine itilmelidir. İçeri itme sırasında ısıтма çekмесinin караğıна zarar vermeyiniz.

Isıtма çekмеси ile комбинasyon (genişlik 76 cm)

BO/BS montajı (genişlik 76 cm) sadece biçimsel açıdan stabil bir ara zemine sahip ısıтма çekмеси WS üzerine yapılmalıdır.

Сihazın çıkarılması

1. Cihazın elektrik bağlantısını kesin.
2. Sabitleme vidalarını çözün.
3. Cihazı hafif kaldırın ve çekerek çıkarın.

uk

Важливі вказівки

⚠ Небезпека травмвань!

Прилад досить важкий. Щоб пересунути його, потрібно 2 людини. Рекомендуємо використовувати при цьому лише відповідні допоміжні засоби.

- Уважно прочитайте інструкцію і збережіть її. Лише технічно правильне вбудовування відповідно до інструкції з монтажу гарантує безпеку при використанні. Особа, що займається встановленням, несе відповідальність за належне функціонування приладу на місці встановлення.
- Лише спеціалісти з відповідним дозволом можуть приєднувати прилад.
- Перед виконанням будь-яких робіт відключіть подачу струму.
- Щоб уникнути порізів використовуйте захисні рукавиці. Деталі, доступні під час монтажу, можуть мати гострий край.
- Перед вбудовуванням перевірте прилад на пошкодження, які могли виникнути під час транспортування.
- Не піднімайте прилад за дверцята, ручку дверцят або нижню вентиляційну планку.
- Для встановлення дотримуйтесь дійсних будівельних норм та приписів регіонального постачальника електроенергії.

- Прилад належить до класу 3: для вбудовування в кухонні меблі відповідно до схеми вбудовування (дотримуйтесь мінімальної відстані).

Вказівки щодо планування

Обмежувач дверей не замінюється.

Відстань від корпусу меблів до передньої площини дверцят 47 мм.

Відстань від корпусу меблів до зовнішнього краю ручки дверцят 94 мм при устаткуванні ручкою (спеціальне приладдя).

Врахуйте передній виступ з ручкою дверей для відкривання бокового ящика.

При плануванні кутового варіанту, врахувати кут відкривання дверей мін. 90°.

Підготовка меблів для вбудовування

Меблі, в які здійснюється установка, повинні витримувати температуру до 90°C, а панелі меблів, що знаходяться поруч — до 70°C.

Вентиляційний отвір в переkritті шафи для вбудовування: мін. 20 x 500 мм.

Розетка для підключення повинна знаходитися за межами ніші для вбудовування.

Виконайте роботи з вирівняння в меблях до встановлення приладу. Приберіть тирсу, вона може негативно вплинути на функціонування електричних елементів.

Незакріплені меблі закріпіть стандартним кутком до стіни.

Прилад можна вбудувати лише на тій висоті, на якій можна легко виїняти з нього приладдя.

Під'єднання до електромережі

Зверніть увагу на відповідні заходи безпеки при побутовій установці. Напруга та частота приладу повинні відповідати електрообладнанню (див. фірмову табличку).

Прилад відповідає класу захисту 1 та повинен бути підключеним лише через запобіжник.

Необхідний захист забезпечується автоматами класами В або С.

В установці повинен застосовуватись один багатополосний вимикач з проміжком між контактами принаймні 3 мм. Після вбудовування до нього повинен зберігатися доступ.

Прилад без кабелю підключення: Підключати лише відповідно до схеми підключення. При потребі монтувати мідні перемички. При неправильному підключенні можна пошкодити прилад.

Мережевий кабель: тип H05 VV-F або більшого номіналу. Жовто-зелена жила для підключення запобіжника повинна з боку приладу бути на 10 мм довшою, ніж інші жили.

Для глибини вбудовування 550 мм кабель підключення в області скошеного кута корпусу проводити праворуч вниз.

Підключення до домашньої мережі (LAN)

Це прилад з підтримкою роботи в мережі, і він може підключатись до домашньої мережі за допомогою кабелю LAN (кабель LAN не входить до комплекту). Перед встановленням підключіть кабель LAN до гнізда на задній панелі пристрою та закріпіть його за допомогою кабельного амортизатора. Підключіть кабель LAN до мережевої розетки.

Вбудовування приладу

- Вбудовування двох приладів поруч: обидві ручки дверцят / заглибини повинні бути направлені до центру.
- Щоб уникнути перекидання, закріпіть прилад у шафі, за умови, що над ним немає ніякого переkritтя: закріпіть два стандартних кутка в шафі (на глибині 450 мм, над приладом 5 мм по висоті).

1. Вставте прилад в меблі для вбудовування до упору.
Слідкуйте при цьому, щоб кабель не заламувався, не затискався та не потрапляв на гострі країки.
2. Вирівняйте прилад по центру.
3. За допомогою ватерпаса вирівняйте прилад строго горизонтально.
4. Закріпіть прилад гвинтами, що входять до комплекту. Зніміть транспортувальне кріплення з дверей.

Налаштування дверцят

Для вирівнювання дверцят приладу їх положення можна трохи відрегулювати.

Для цього слід трохи витягнути прилад із ніші для вбудування. На верхній частині приладу зі сторони петель Ви знайдете овальний отвір. Послабте обидва гвинти (шестигранний ключ 5 мм), але не вигвинчуйте їх! Відрегулюйте дверцята на бічному гвинті (Torx 20). Знову загвинтіть обидва гвинти (шестигранний ключ 5 мм).

Вказівки

- Вирівнювання дверцят приладу може регулюватись по верхній петлі, для досягнення точної відстані від верхнього краю двері до повітряної кромки.
- Дверцята не можна регулювати по висоті.
- Дверцята приладу були відрегульовані на заводі. Зазвичай налаштування дверцят не потрібне.

Комбінування з шафою пароваркою

Спочатку монтуйте шафу-пароварку. Дотримуйтеся інструкції з монтажу шафи-пароварки.

Для глибини вбудовування 550 мм розташуйте водяний шланг і кабель підключення в області отвору в корпусі.

Комбінація з шафою для підігріву посуду (ширина 60 см)

Спочатку встановіть шафу для підігріву посуду. Дотримуйтеся інструкції з монтажу для шафи для підігрівання.

Вставте духову шафу на висувному термостатичному ящику в шафу для вбудовування. Під час встановлення не пошкодьте панель на шафі для підігрівання.

Комбінація з шафою для підігріву посуду (ширина 76 см)

При установці духової шафи / парової духової шафи (шириною 76 см) над шафою для підігріву посуду необхідно використовувати стійку розподільну перегородку.

Демонтаж

1. Знеструмте прилад.
2. Відкрутіть кріпильні шурупи.
3. Припідніміть прилад і повністю вийміть.

重要说明

△ 有受伤危险!

本电器很重。搬动电器需要 2 人。仅使用适当的工具和设备。

- 请认真阅读本安装说明并保存在安全的地方。只有按照安装说明正确安装电器，才能保证使用安全。安装工负责确保电器在安装位置上正常工作。
- 只能由持有上岗证书的专业人员连接电器。
- 进行安装操作时，电器必须从电源断开。
- 戴上防护手套以防割伤。在安装过程中碰得到的部件可能具有锋利的边缘。
- 安装前，检查电器是否有任何运输损坏。
- 不要抓着门、门把手或底部的通风口提举电器。
- 安装时，必须遵守现行的建筑规定和当地供电部门的规定。
- 本电器属于 3 类电器，可根据安装图安装在橱柜中。请遵照最小距离。

设计备注

开门方向不可调。

电器的门板表面超出橱柜开孔 47 mm。

门把手外边角超出橱柜开孔 94 mm。

打开电器旁的抽屉时，请当心包括门把手在内的垂悬物。

进行拐角安装时，请注意开门角度为 90°。

准备橱柜

安装橱柜必须能够承受高达 90 °C 的温度，相邻橱柜的面板能够承受高达 70 °C 的温度。

周围橱柜的中间底板上必须有一个至少为 20 x 500 mm 的通风孔。

电器接线盒必须布置在安装空间的外围。

在安装电器前，应对橱柜和工作台进行切割。清除刨花，否则会影响电气部件的正常工作。

使用市售的标准支架将独立式橱柜固定到墙壁上。

电器的安装高度必须便于轻松拆卸附件。

电气连接

确保家电路系统具有足够的保险丝或断路器保护。检查并确认电器的电压和频率与电气安装系统一致 (参见铭牌)。

本电器属于 1 类设备，使用时需要配备保护性接地连接。

熔断保护需使用 B 或 C 断路器。

安装系统必须采用触点间隙最小为 3 mm 的全电极隔离开关。安装之后，必须仍然便于使用。

不带电源连接线的电器：只能按接线图所示进行连接。根据需要安装随设备配套提供的铜线桥。连接不正确可能会导致电器损坏。

电源连接线：H05 VV-F 型或更高。用于 PE 连接的黄/绿导线必须比电器端的其它导线长 10 mm。

电器后部有斜边。当橱柜深度为 550 mm 时，连接导线应通过橱柜后部右侧向下连接至接线盒。

连接到家庭网络 (LAN)

该电器网络兼容，并可使用 LAN 电缆连接到家庭网络 (不包括 LAN 电缆)。安装之前，将 LAN 电缆插入到电器后部的插口中，并使用应变消除装置将其固定。将 LAN 电缆连接到网络插口。

安装电器

- 并排安装两台电器时，门把手/凹进把手必须位于中间位置。
 - 如果电器上方没有固定架，需固定住电器，以防门打开时电器倾倒。在橱柜内 450 mm 深处、电器上方 5 mm 处安装两个角铁。
1. 将电器完全推入橱柜中。
请勿缠绕或卡住电源线，也不要锋利的边缘上布置电源线。
 2. 将电器居中放置。
 3. 使用水平仪设置电器水平度，使其完全水平。
 4. 用附带的螺钉将电器拧紧到位。拆下电器门上的运输锁。

对齐门

为了确保电器门与电器完全对准，可以调整电器门。

为此，您需要从电器内置凹槽将其拉出来。在电器顶部的折合边上，您会看到一个椭圆形开口。稍微拧开两个螺丝 (5 mm 六角螺栓)，但不要完全拆下。通过侧面的螺丝 (Torx 20) 对电器门进行调整。重新固定两个螺丝 (5 mm 六角螺栓)。

提示

- 可以通过上端铰链调整电器门的对准，以便在电器门上边缘和上部空间区域之间达到精准的间隙。
- 无法调整电器门高度。
- 电器发货时电器门就是对齐的。通常无需由您来对齐。

与蒸汽烤箱结合使用

首先安装蒸汽烤箱。遵守蒸汽烤箱的安装说明。

为了达到 550 mm 安装深度，水管和电源连接线应贴着机盖拐角的斜边。

与暖碟抽屉结合使用 (宽 60 cm)

首先安装暖碟抽屉。请按照暖碟抽屉安装说明进行操作。

将电器滑入橱柜，将其置于暖碟抽屉顶部。滑入时请勿损坏暖碟抽屉盖子。

与暖碟抽屉结合使用 (宽 76 cm)

仅需在 WS 暖碟抽屉上安装 BO/BS 时安装尺寸合适的隔板。

拆卸

1. 断开电器电源。
2. 拧开固定螺钉。
3. 稍微抬高电器并将其完全拉出。

重要注意事項

△ 受傷風險!

本電器很重。要搬動排油煙機需要 2 個人一同合作。僅使用適當的工具及裝備。

- 請詳讀這些指示，並保存在安全之處。只有在依照安裝指示正確安裝電器，才能確保使用時安全無虞。安裝者須負責確保電器在安裝位置運作正常。
- 務必由持有執照的專業人士將電器接電。
- 在安裝時，本電器電源必須斷開。
- 請穿戴防護手套以防割傷。安裝時所接觸的零件可能有尖銳邊緣。
- 安裝前，請檢查電器是否有因運送所造成的損傷。
- 不要靠著門、門把或下方排氣設備抬起電器。
- 安裝時，請遵守適用之建築條例以及當地電力公司的相關規定。
- 本電器符合電器等級 3，可根據安裝圖安裝在廚房。注意最短距離。

規劃要點

箱門鉸鏈方向無法調整。

電器面板表面會超出櫥櫃開孔 47 公厘。

箱門把外緣會超出櫥櫃開孔 94 公厘。

打開電器旁的抽屜時，請留意包括箱門把手在內的突出物。

若進行拐角作業時，請留意 90° 的開門角度。

準備廚房設施

安裝本電器的櫥櫃耐熱度必須達到 90 °C，相鄰櫃子耐熱度必須達到 70 °C。

必須在周圍裝置的中間隔板切出一個最小 20x500 的通風口。

本電器接線盒必須放置在安裝位置之外。

安裝本電器前，請先完成櫥櫃與工作檯的裁切工作。清除所有碎屑，以免影響電器元件正常運作。

使用市售的托架將獨立式櫥櫃固定在牆上。

本電器的安裝高度必須能夠輕鬆取出配件。

電源連接

確定家中配電箱有足夠的保險絲或斷路器保護裝置。確認電器的電壓與頻率與電器安裝系統相同（請見銘牌）。

本電器符合保護等級 1，必須在有保護性接地連接下操作。

必須採用使用 B 或 C 斷路器的保險絲。

安裝系統必須備有一個全極隔離開關，且接觸距離至少間隔 3 公厘。此部分在安裝後必須仍可觸及。

沒有主電源連接線的電器：務必依照連接圖所示連接。視需要固定隨附的銅質橋接器。錯誤的連接方式會損壞電器。

主連接電源線：H05 VV-F 型或更高額定率。用於連接 PE 黃色/綠色接線必須比電器上其他接線長 10 公厘。

電器背面有錐形邊緣。櫃子深度為 550 公厘時，連接導線必須連接到櫃子背面右側的接線盒。

連線到家用網路（區域網路）

本電器具備網路功能，可使用區域網路纜線連接到家用網路（未提供區域網路纜線）。安裝前，請先將區域網路纜線插入電器後方的插座中並使用線扣固定。將區域網路纜線連接到網路插座。

安裝電器

- 將兩台電器水平安裝在一起時，箱門把手 / 凹陷處必須在中央位置。
 - 如果電器上方沒有固定架，請固定好電器以免箱門開啟時翻倒。在櫥櫃內 450 公厘深處、電器上方 5 公厘固定兩個標準角鐵。
1. 將電器完全推入櫥櫃內。
請勿纏繞或卡住電源線，或是將其鋪設在尖銳邊緣上。
 2. 將電器置於中央。
 3. 使用水平儀調整電器，讓電器保持平穩。
 4. 使用隨附的螺絲牢牢固定電器。卸除箱門上的運送鎖。

將箱門對齊

可調整電器箱門，讓箱門確切地與電器對齊。

若要這麼做，您必須將電器從內凹處稍微向外拉出。您會發現電器頂部的鉸鏈端上有一個橢圓形開口。略為鬆開兩個螺絲（5 公厘的六角插槽），但不要完全取出。使用旁邊的螺絲調整箱門（Torx 20）。重新鎖緊兩個螺絲（5 公厘六角插槽）。

提示

- 可在上鉸鏈處調整電器箱門的對齊位置，讓箱門上緣與上方空氣入口之間保有空隙。
- 箱門高度無法高整。
- 本電器交貨時其箱門已經是對齊的。一般狀況下您無須對齊箱門。

與蒸烤爐結合使用

請先安裝蒸氣烤箱。依照安裝說明安裝蒸氣烤箱。

水管與電源連接線必須沿著外殼轉角的斜邊放置，才能達到 550 公厘的安裝深度。

與暖盤機組合使用 (60 公分寬)

請先安裝暖盤機。依照安裝說明安裝暖盤機。

將烤箱滑入安裝櫥櫃，將其置於暖盤機頂端。滑入時請勿損壞暖盤機蓋。

與暖盤機組合使用 (76 公分寬)

若要在 WS 暖盤機上安裝 BO/BS 系列 (76 公分寬)，請務必安裝尺寸合適的隔層。

拆卸

1. 拔掉電器電源。
2. 鬆開固定螺絲。
3. 輕輕抬高電器，再完全拉出。

